

JQX-80M型小型密封直流电磁继电器

● 概述

该继电器具有两组桥式动合和两组桥式动断触点，也可方便地改接为两组桥式转换触点，**负载电流达10A**，适宜切换高电压、大电流负载。

● 使用环境条件

环境温度：-55~85℃

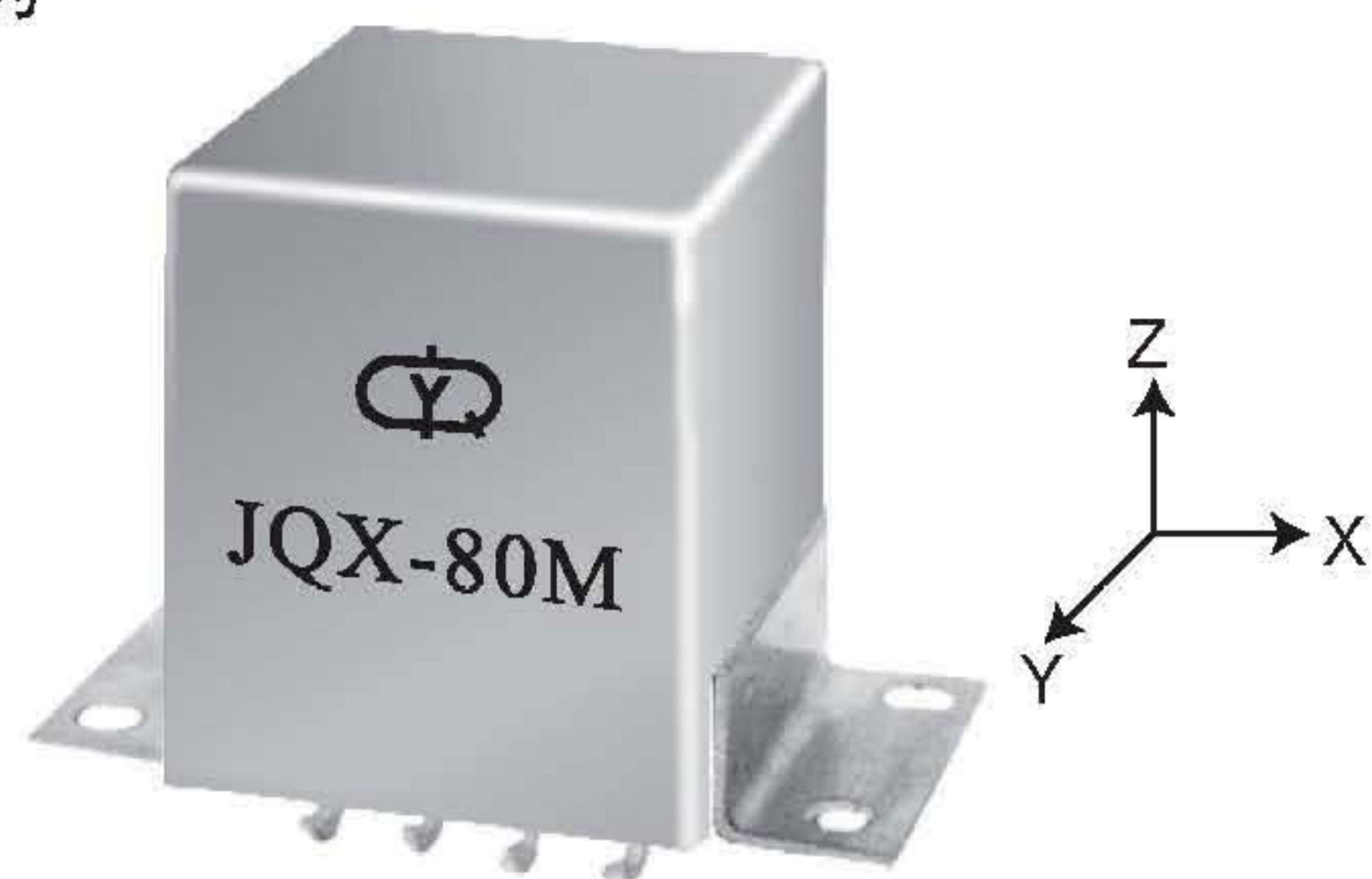
相对湿度：40℃时达98%

低气压：4kPa

冲击：294 m/s²

振动：98 m/s²，10~500Hz

加速度：196 m/s²



● 主要技术指标

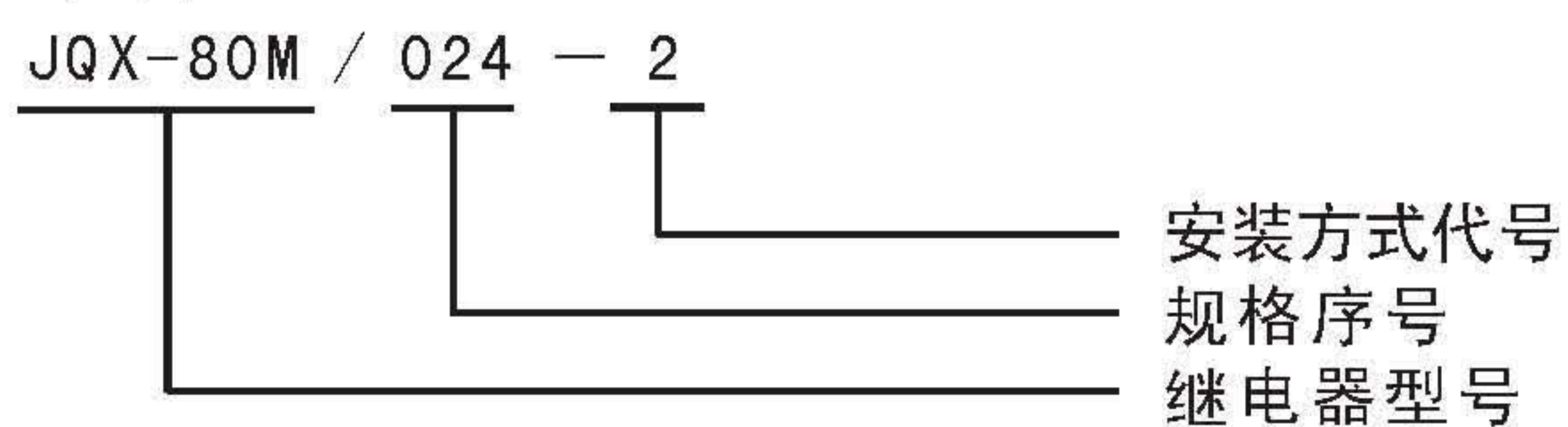
线圈功耗 (W)：≤2.5	触点阻性负载范围 0.1~10A 5~110Vd. c. 5~250Va. c.
接触电阻：初始值≤50 (mΩ) 寿命试验后≤100	最大切换功率 (阻性) 550W, 2500VA
绝缘电阻：正常条件下≥10000 (MΩ) 高电平寿命后≥1000	触点负载与寿命次数 10A, 60Vd. c., 4×10 ⁴ 次 5A, 110Vd. c., 1×10 ⁵ 次 10A, 250Va. c., 4×10 ⁴ 次
介质耐电压：正常大气压下1200 (Vr. m. s., 50Hz) 低气压下750	重量 (g)：≤175
时间参数：动作时间≤20 (ms) 释放时间≤20	密封性：泄漏率≤1Pa·cm ³ /s

● 规格参数

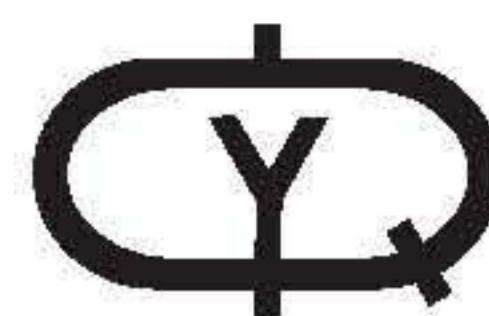
规格序号	线圈电压		25℃			整个温度范围	
	额定值	最大值	线圈电阻 (1±10%) Ω	动作电压 max	释放电压	动作电压 max	释放电压
012	12	13.2	58	7.8	1.0 ~ 3.6	9.4	0.7 ~ 4.8
015	15	16.5	90	9.8	1.3 ~ 4.5	11.7	0.8 ~ 6.0
024	24	26.4	230	15.6	2.0 ~ 7.2	18.7	1.4 ~ 9.6
027	27	29.7	290	17.6	2.3 ~ 8.1	21.1	1.5 ~ 10.8
110	110	121.0	4840	71.5	9.2 ~ 33.0	85.8	6.0 ~ 44.0
220	220	242.0	19360	143.0	18.4 ~ 66.0	171.6	12.0 ~ 88.0

- 注： 1) 产品企业军用标准Q/RJ20088-2001，贯彻国家军用标准GJB1042-90。
2) 可根据用户要求提供12~110Vd. c. 各种线圈电压规格和不同安装方式。
3) 规格序号220为交流规格，额定工作电压为220Va. c.，交流线圈电阻供参考。

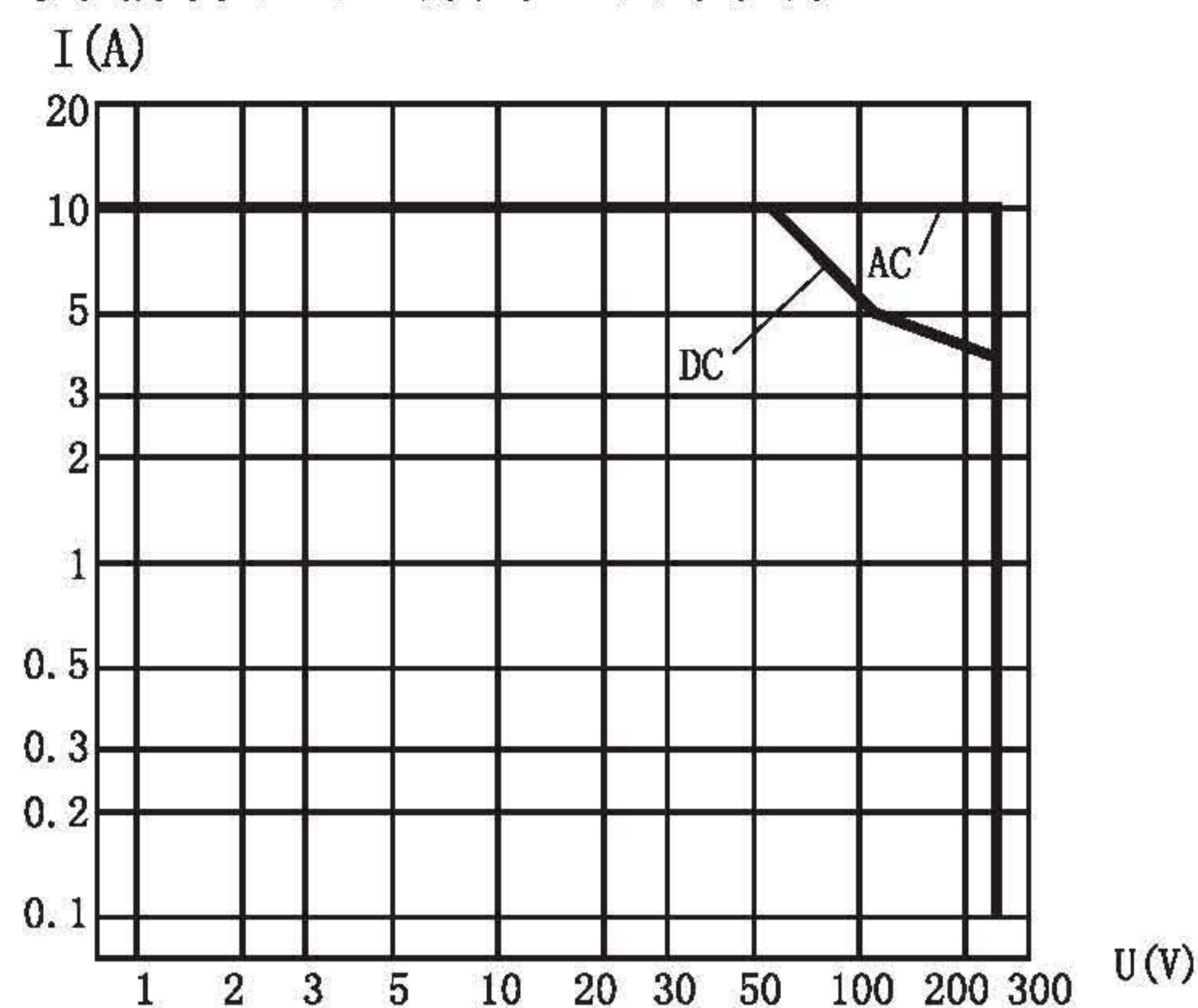
● 订货标志示例



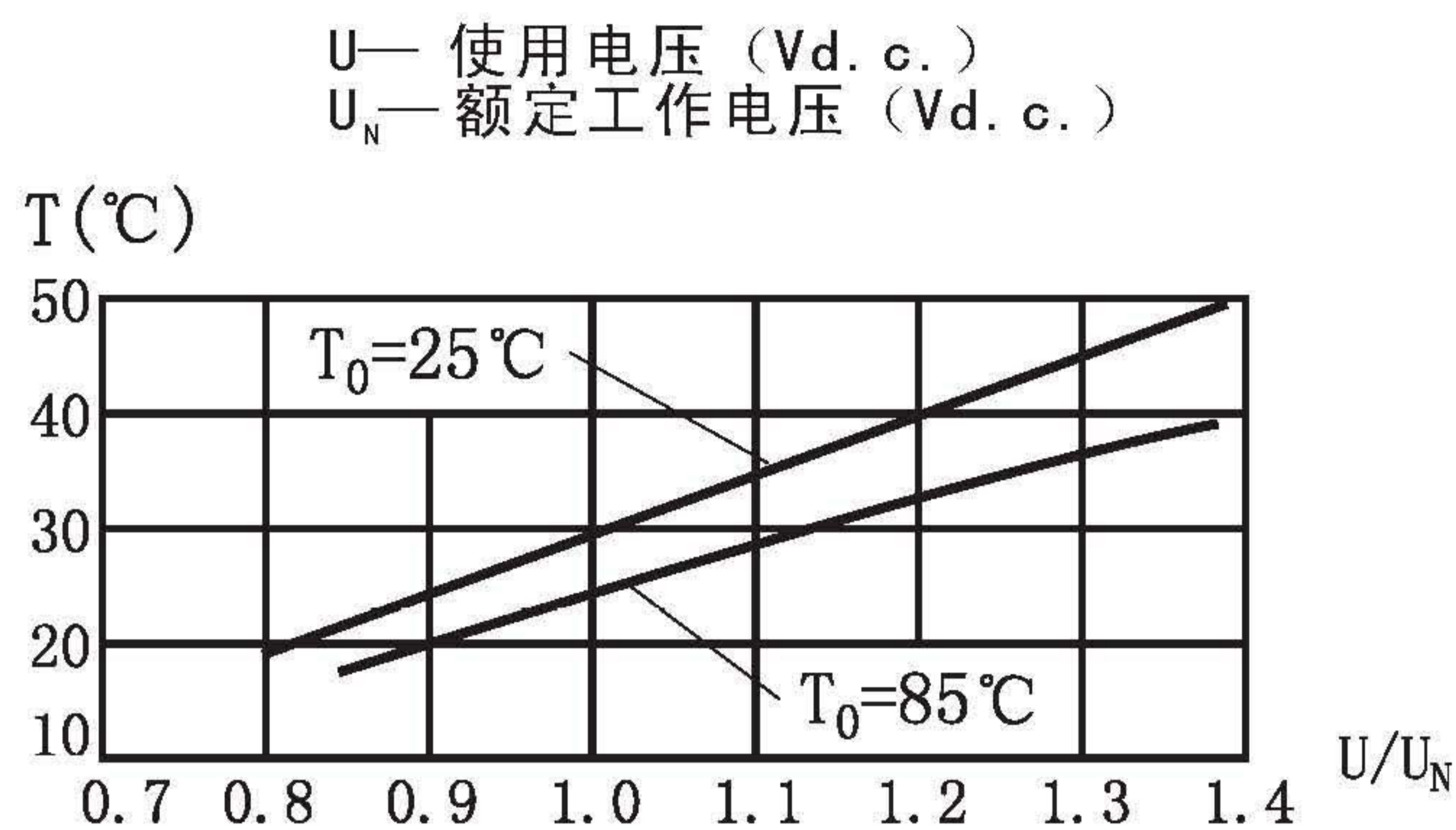
注：“七专”等级产品在继电器型号前加“G”符号。



● 负载特性和线圈温升曲线

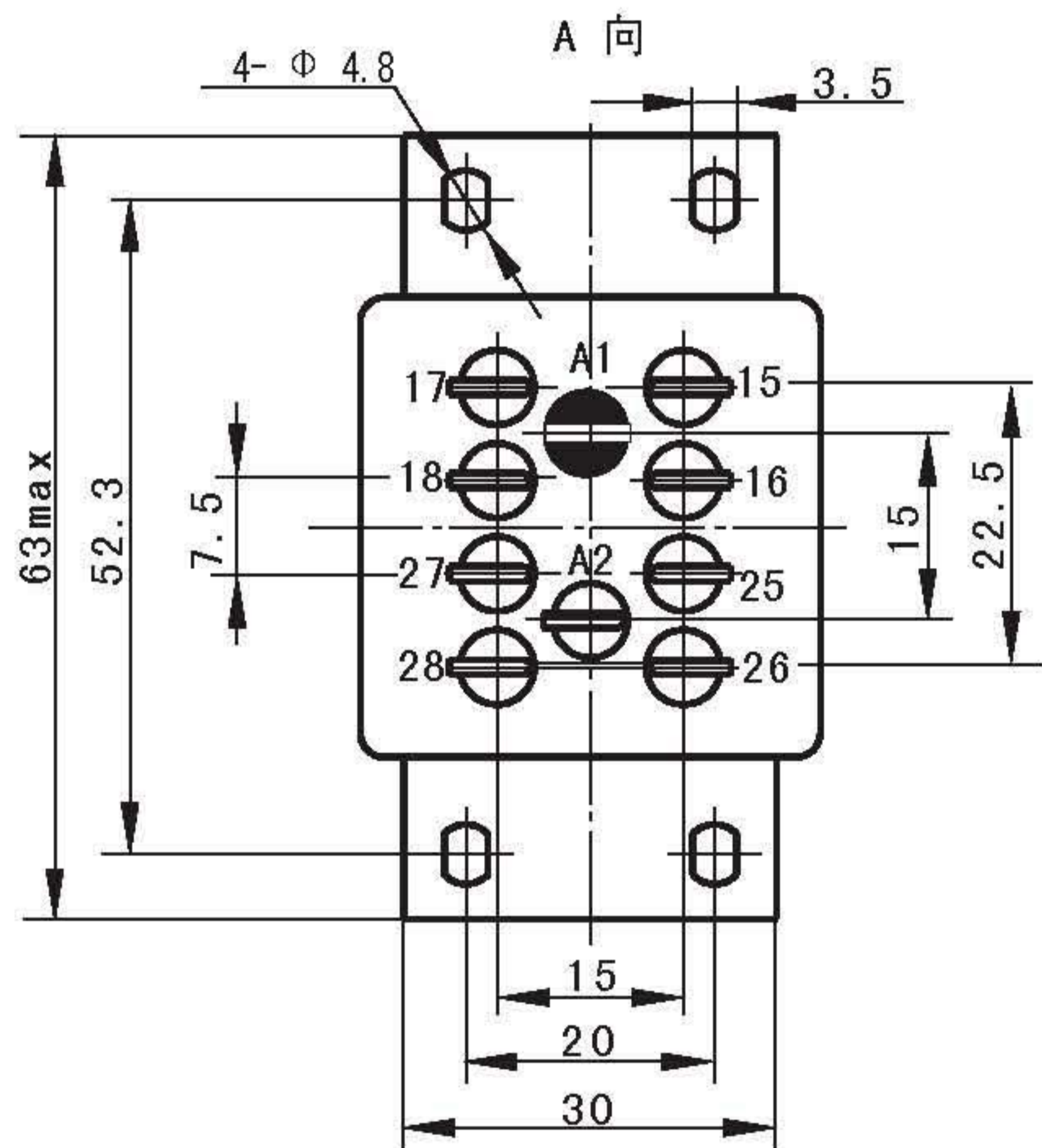
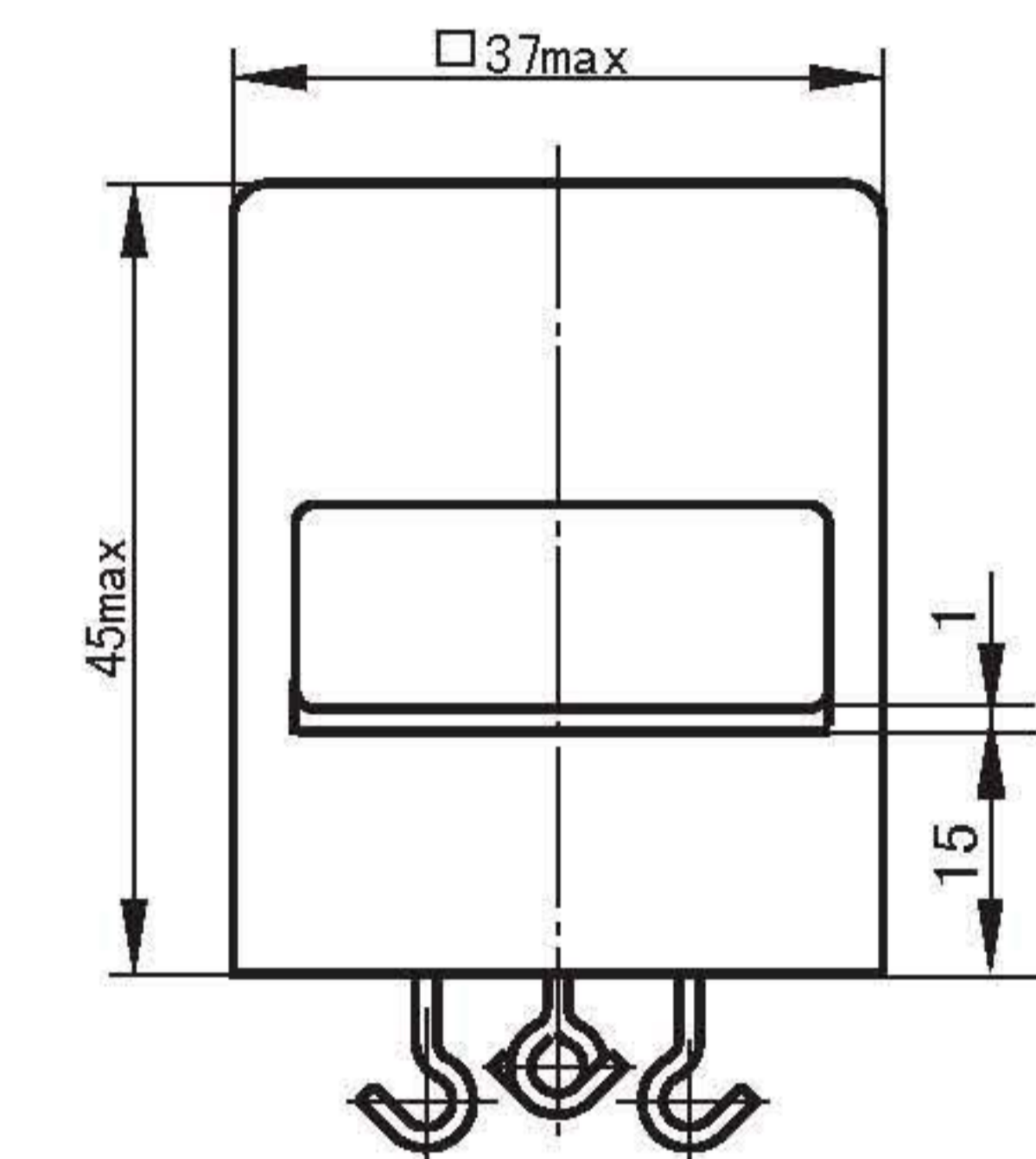
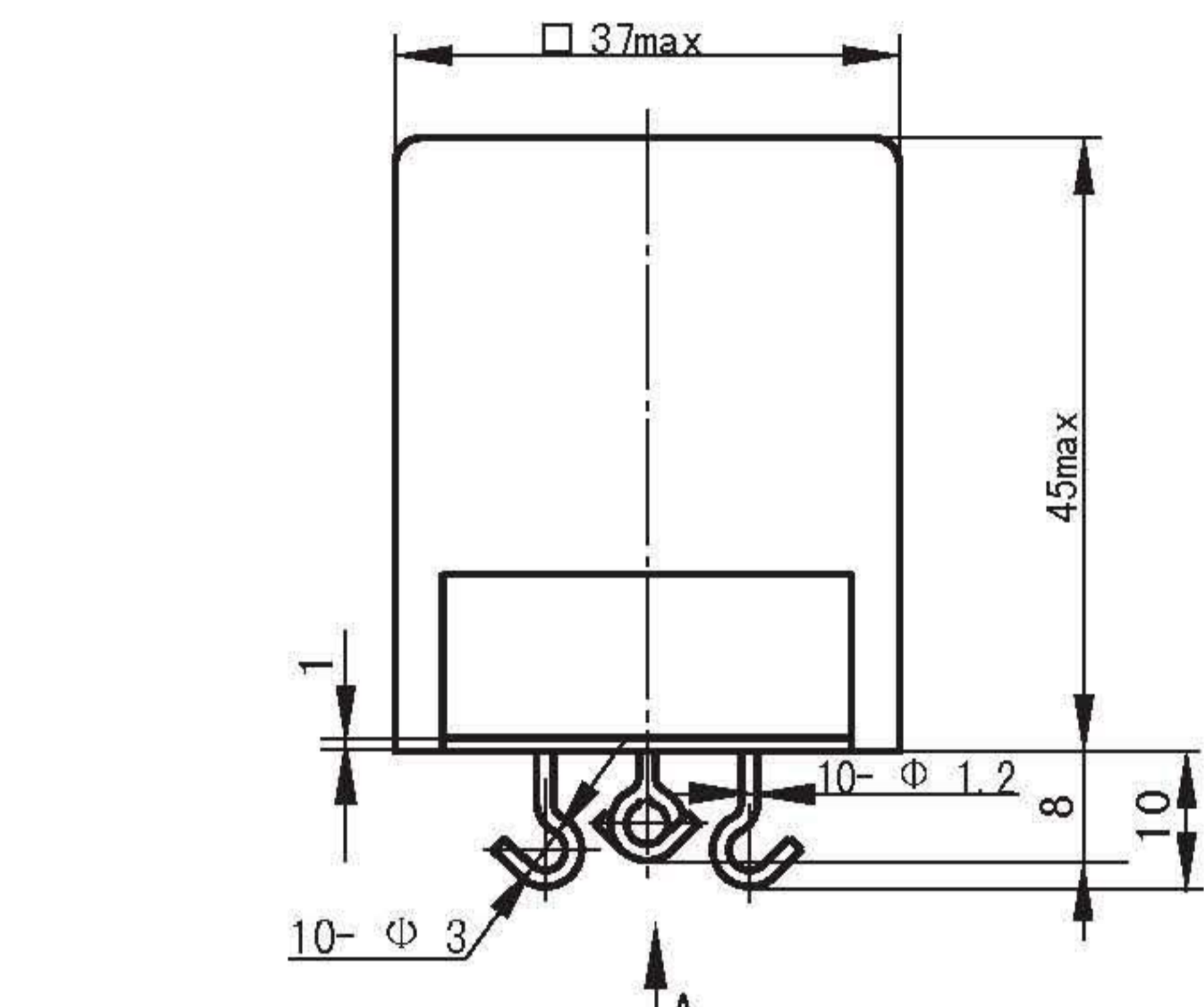


触点负载（阻性）曲线

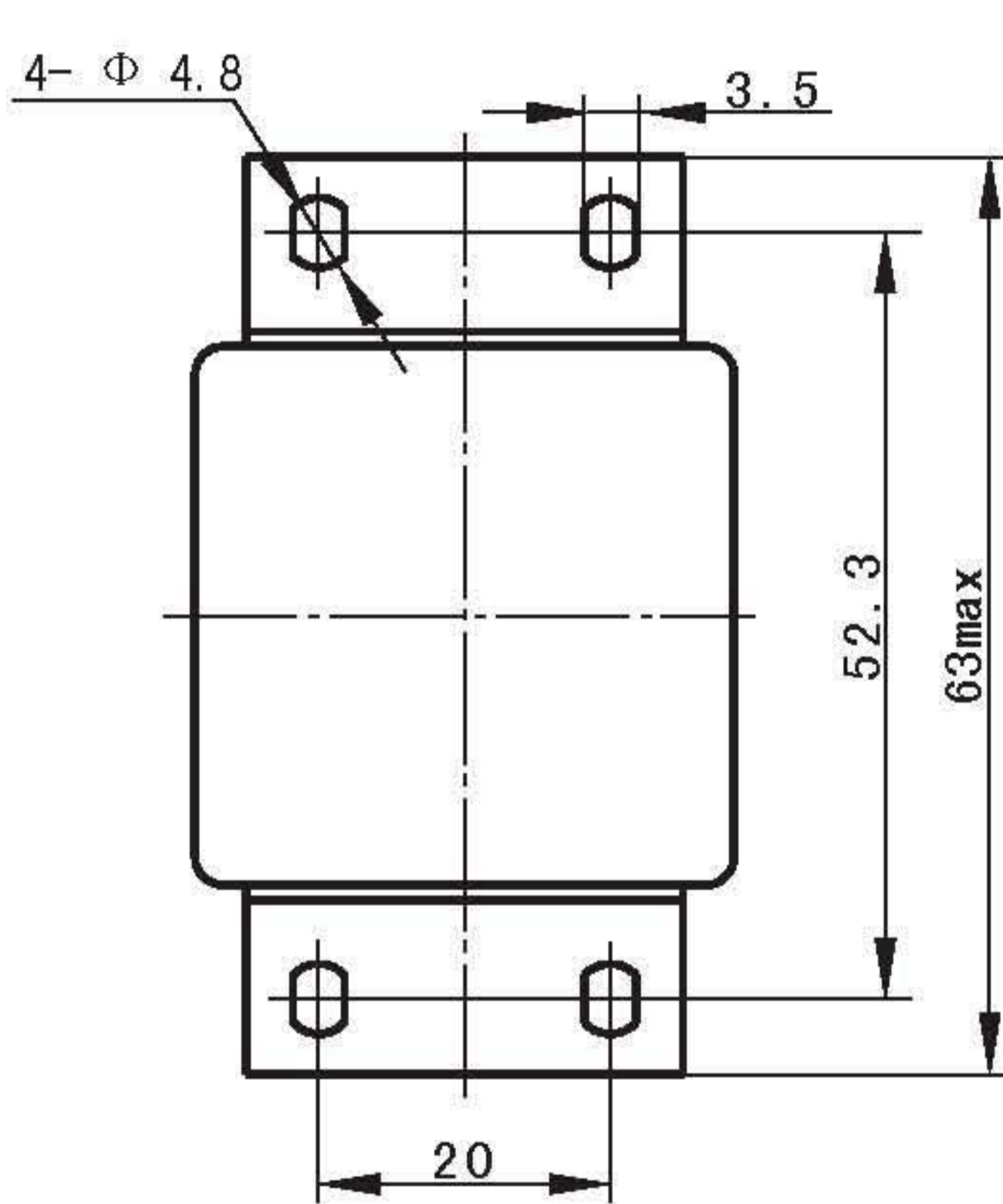


线圈温升曲线 (T_0 -环境温度)

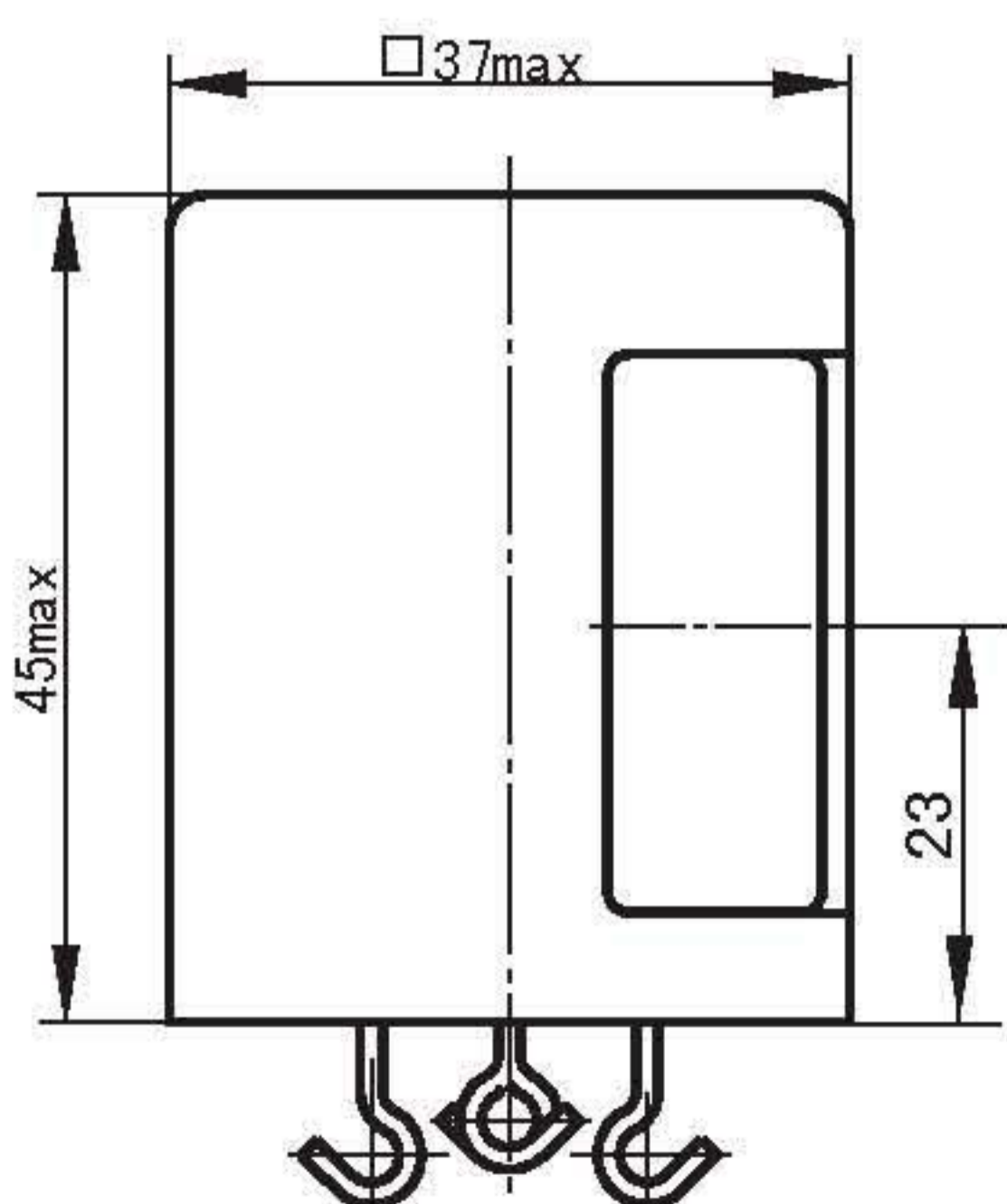
● 外形、安装及底视电路图



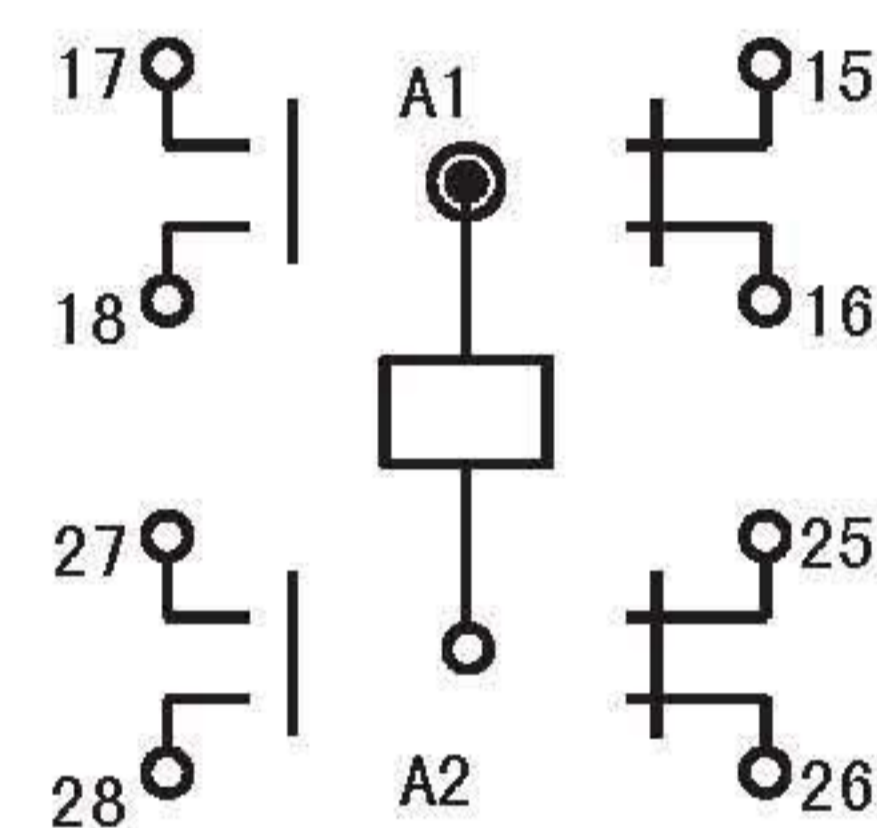
安装方式 1



安装方式 2



安装方式 3



底视电路图

注：Z向为继电器触点，衔铁运动方向。

晶体罩及功率继电器