

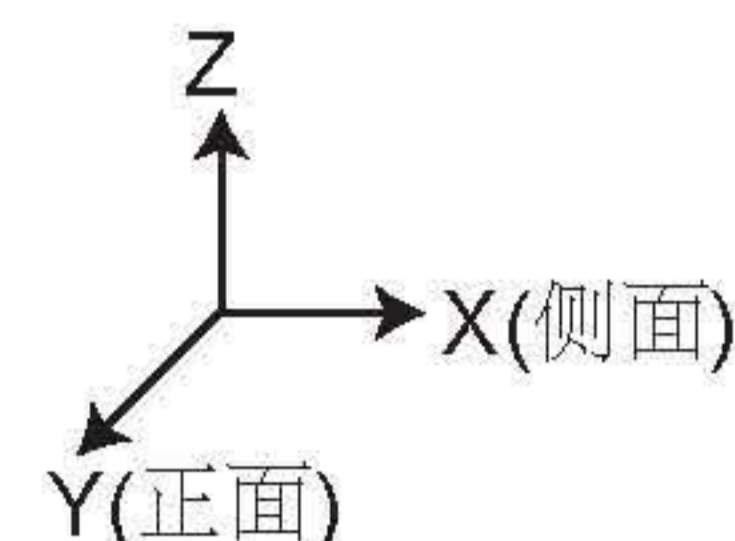
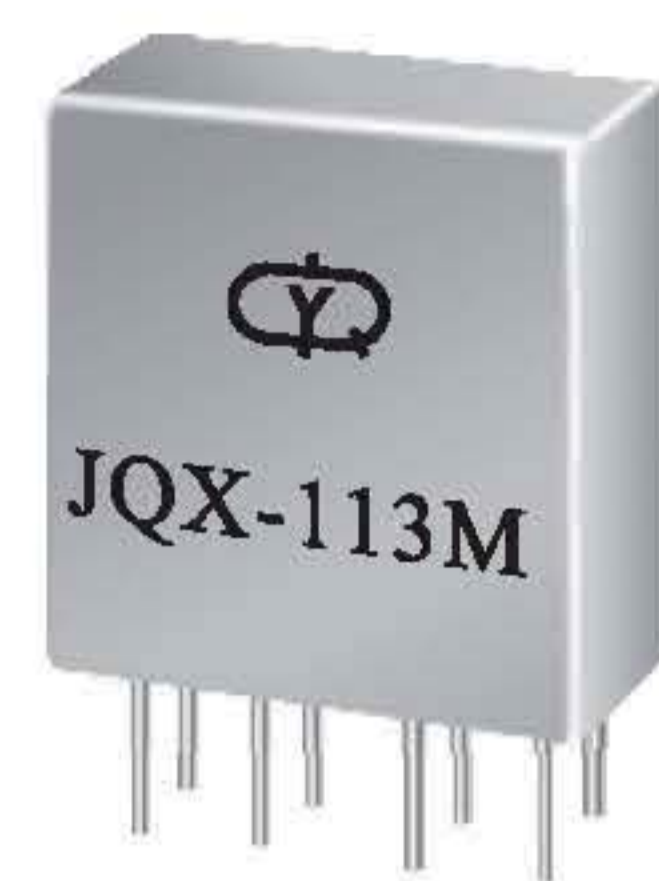
## JQX-113M型小型密封直流电磁继电器

### ● 概述

该继电器采用激光熔焊密封，具有二组转换触点，负载电流1A至10A，可与国外产品BR24互换使用。

### ● 使用环境条件

环境温度：-65~125℃	振动（正弦）：196 m/s <sup>2</sup> ，10~2000Hz
相对湿度：40℃时达98%	振动（随机）：20 (m/s <sup>2</sup> ) <sup>2</sup> /Hz，169.1 m/s <sup>2</sup>
低气压：4.39kPa	加 速 度：196 m/s <sup>2</sup>
冲 击：490 m/s <sup>2</sup>	



### ● 主要技术指标

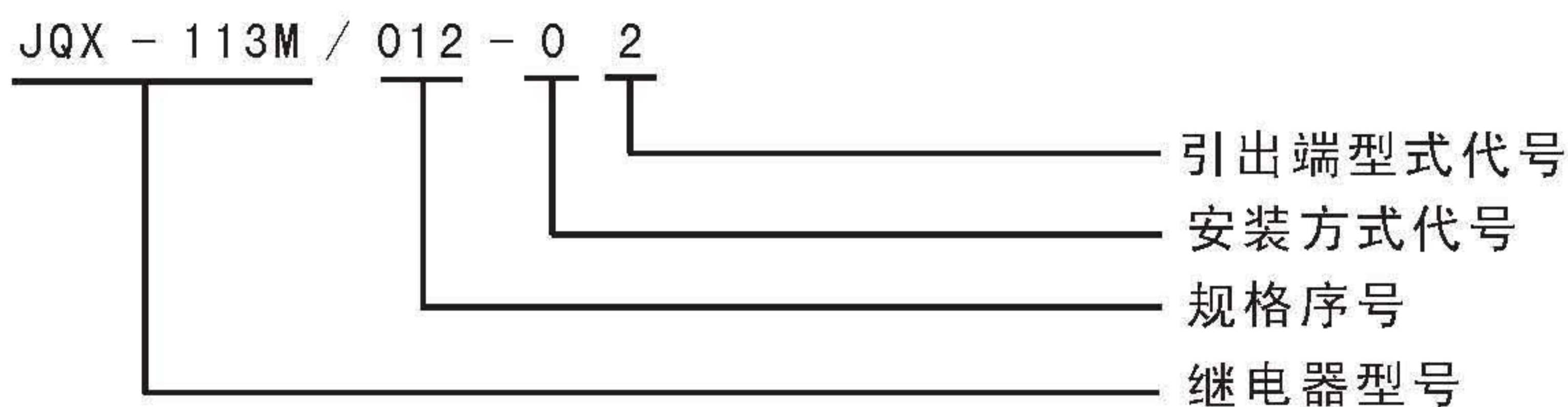
线圈功耗 (W) : ≤2.5	触点阻性负载范围 1~10A 5~30Vd. c. 5~115Va. c.
接触电阻：初始值≤100 (mΩ) 寿命试验后≤200	最大切换功率（阻性）：280W，575VA
绝缘电阻：正常条件下≥10000 (MΩ) 高电平寿命后≥100	触点负载与寿命次数 10A，28Vd. c.，2×10 <sup>4</sup> 次 5A，115Va. c.，400Hz，2×10 <sup>4</sup> 次
介质耐电压：正常大气压下1250 (线圈对外壳750) (Vr. m. s.，50Hz) 低气压下350	重量 (g) : ≤29
时间参数：动作时间≤15 (ms) 释放时间≤15	密封性：泄漏率≤10 <sup>-3</sup> Pa·cm <sup>3</sup> /s

### ● 规格参数

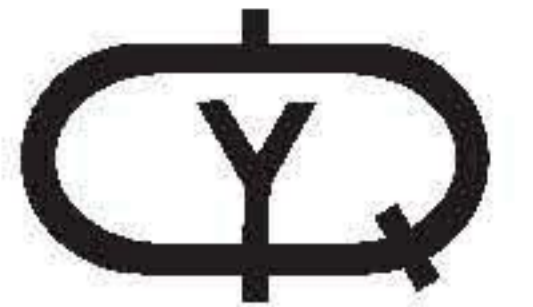
规格序号	线圈电压		25℃			整个温度范围	
	额定值	最大值	线圈电阻 (1±10%) Ω	动作电压 max	释放电压	动作电压 max	释放电压
006	6	7.2	17	3.9	0.42 ~ 2.1	5.1	0.18 ~ 3.0
012	12	14.4	70	7.8	0.84 ~ 4.2	10.2	0.36 ~ 6.0
015	15	18.0	92	9.8	1.05 ~ 5.3	12.8	0.45 ~ 7.5
018	18	21.6	170	11.7	1.26 ~ 6.3	15.3	0.54 ~ 9.0
024	24	28.8	230	15.6	1.68 ~ 8.4	20.4	0.72 ~ 12.0
027	27	32.4	300	17.6	1.89 ~ 9.5	23.0	0.81 ~ 13.5

注： 1) 产品企业军用标准Q/RJ20185-2004，贯彻国家军用标准GJB1042A-2002。  
2) 可根据用户要求提供6~27Vd.c.各种线圈电压规格和不同安装方式。

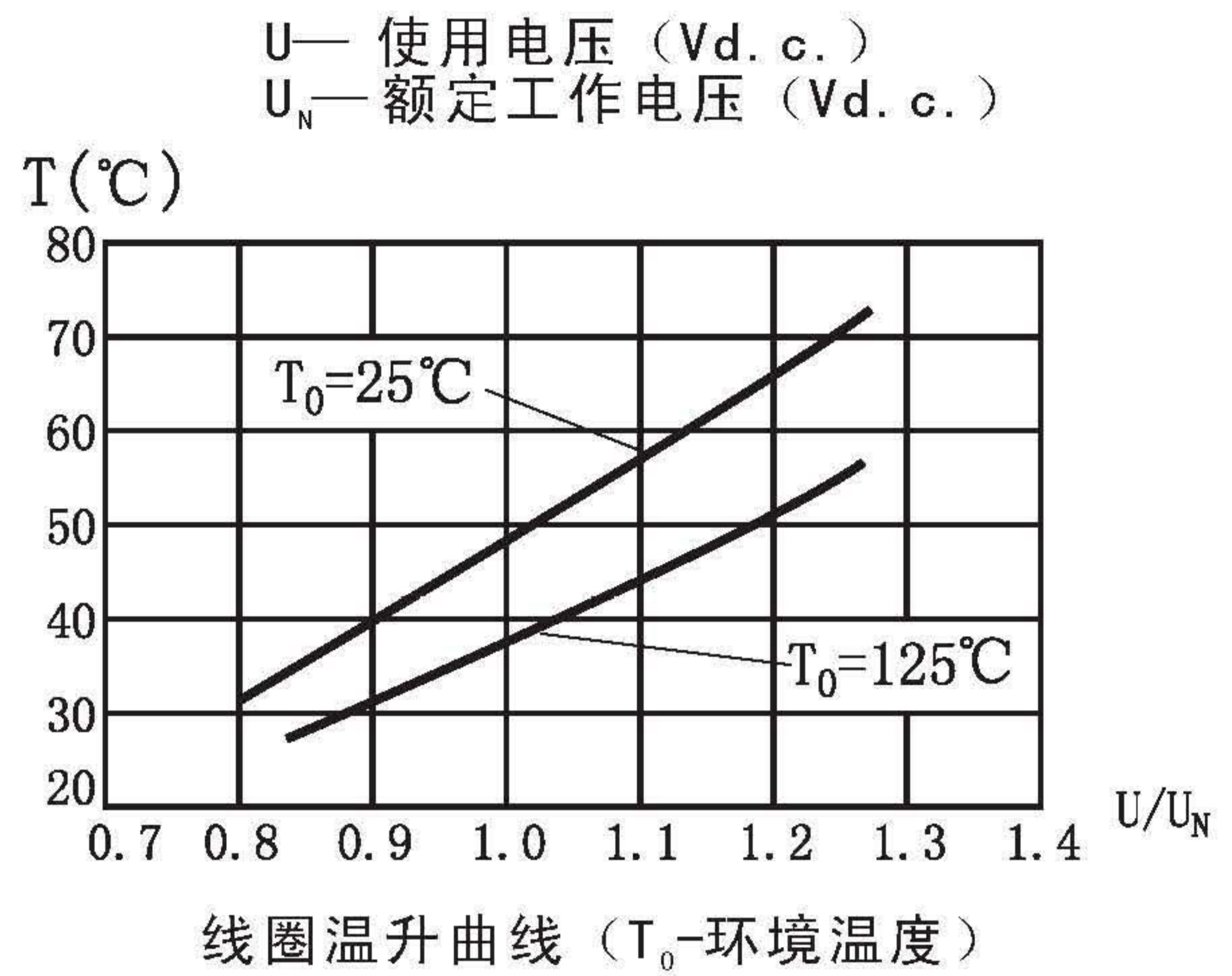
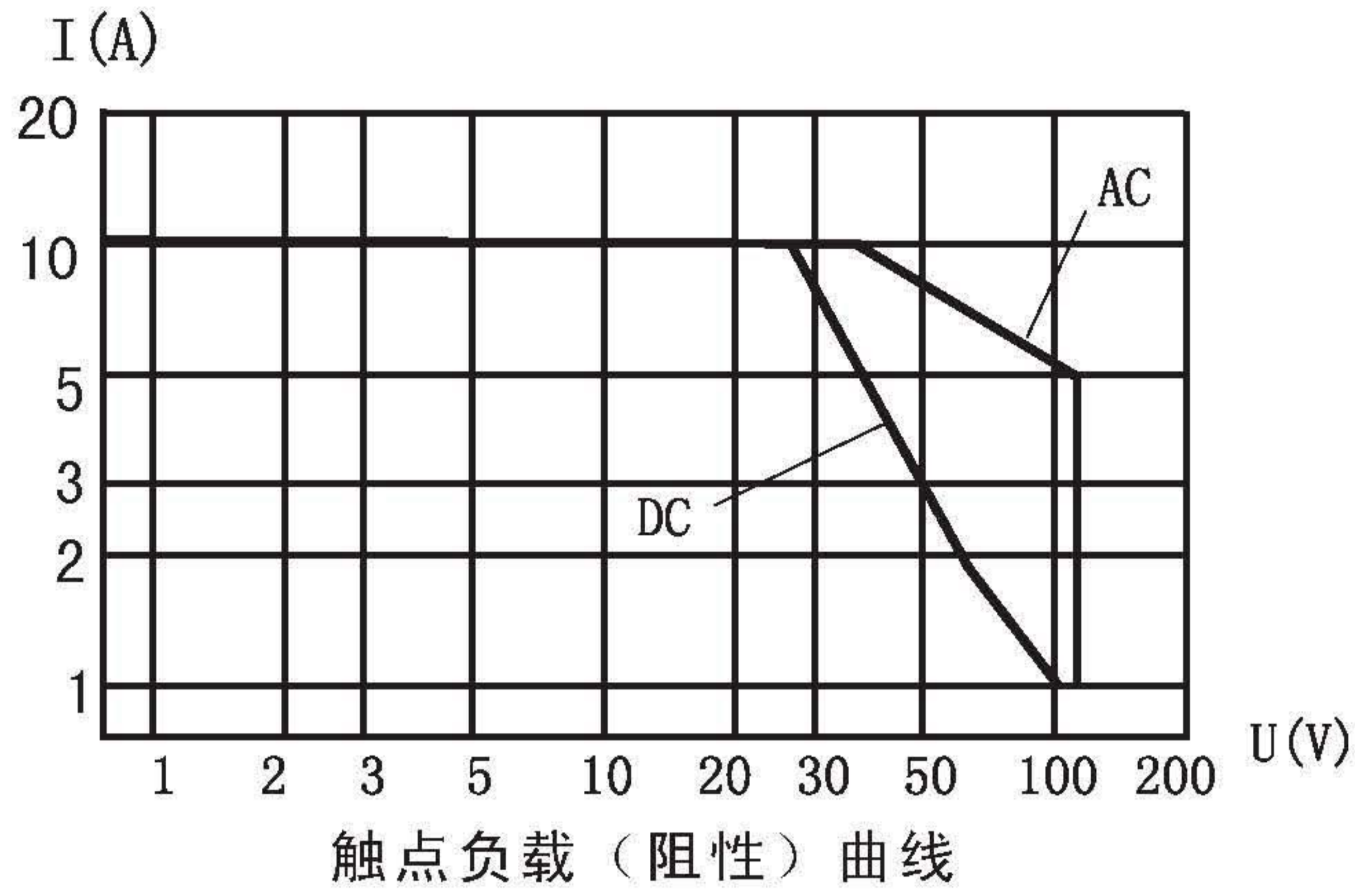
### ● 订货标志示例



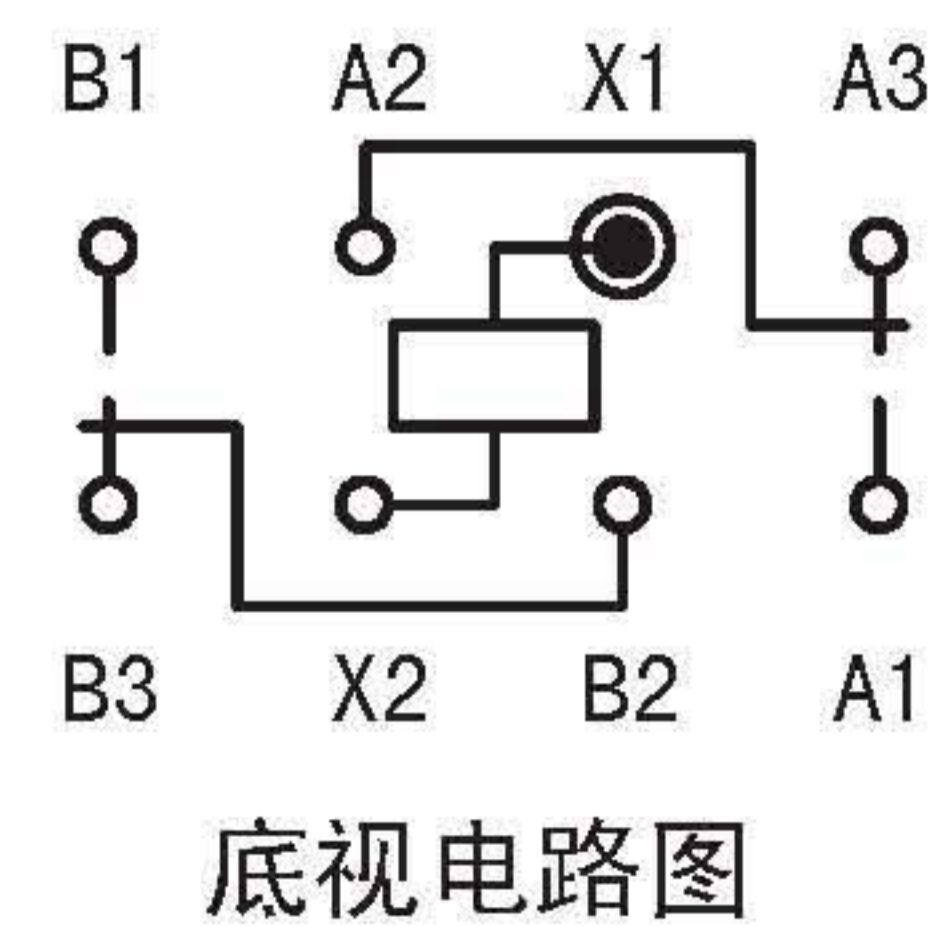
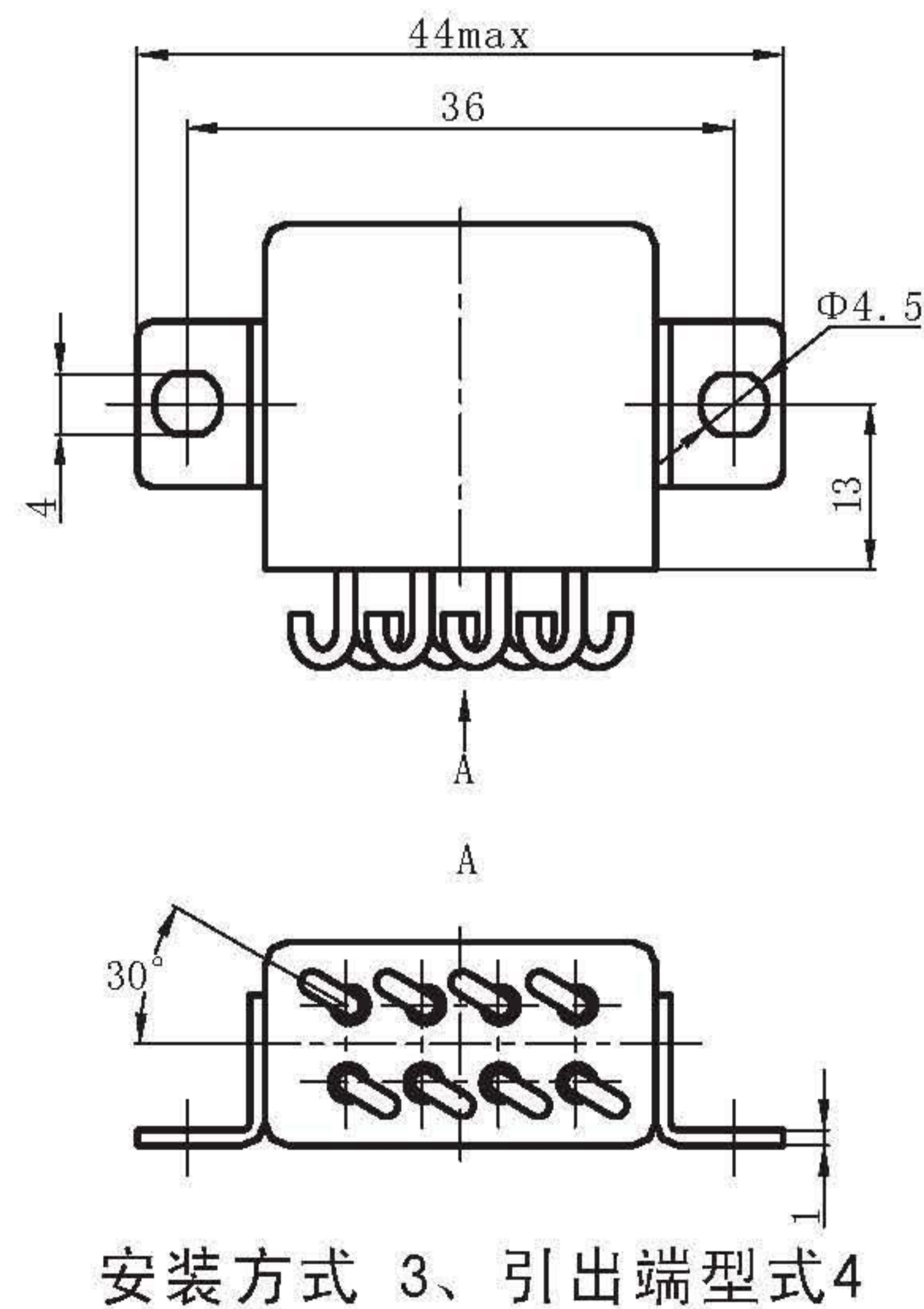
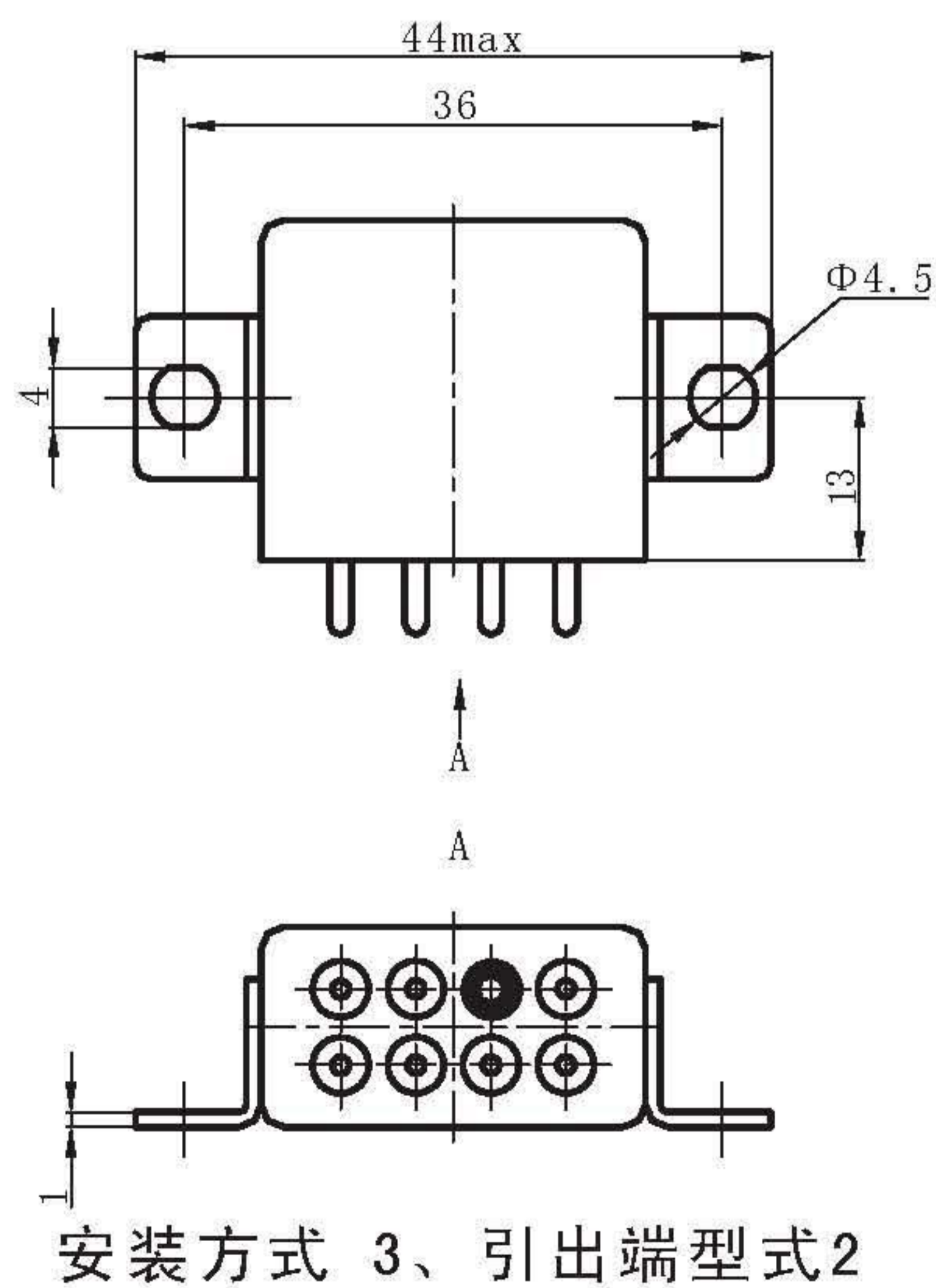
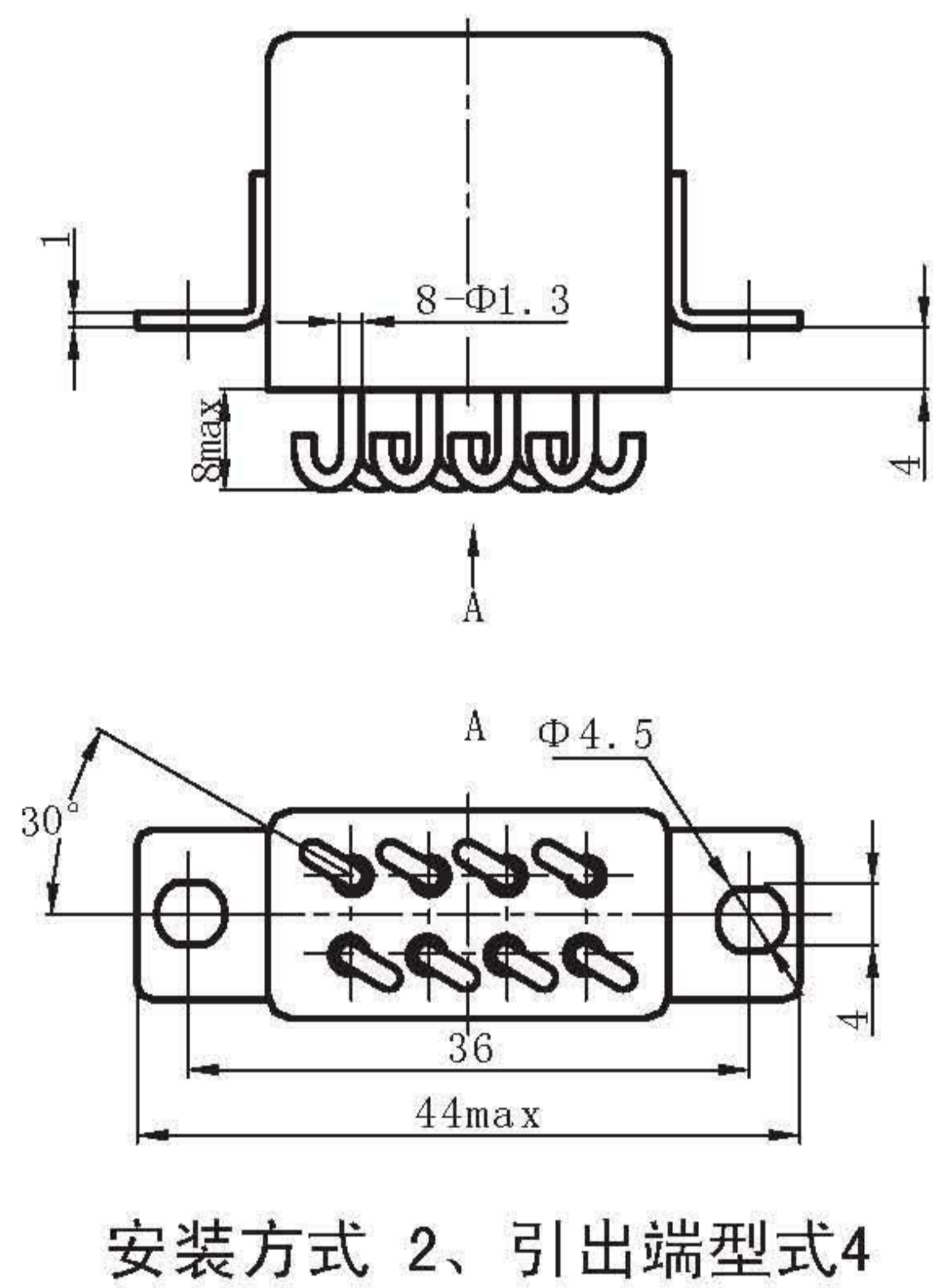
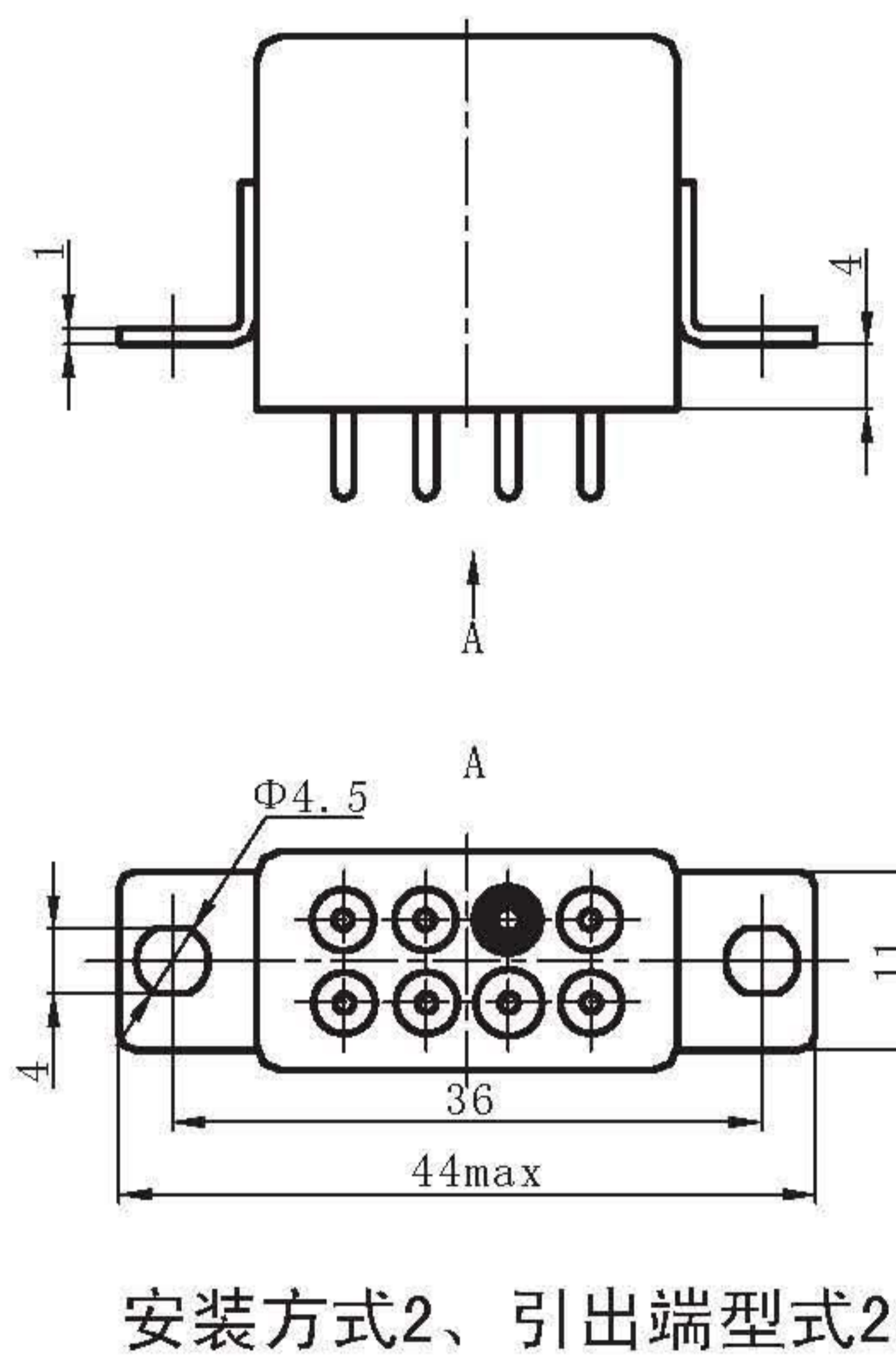
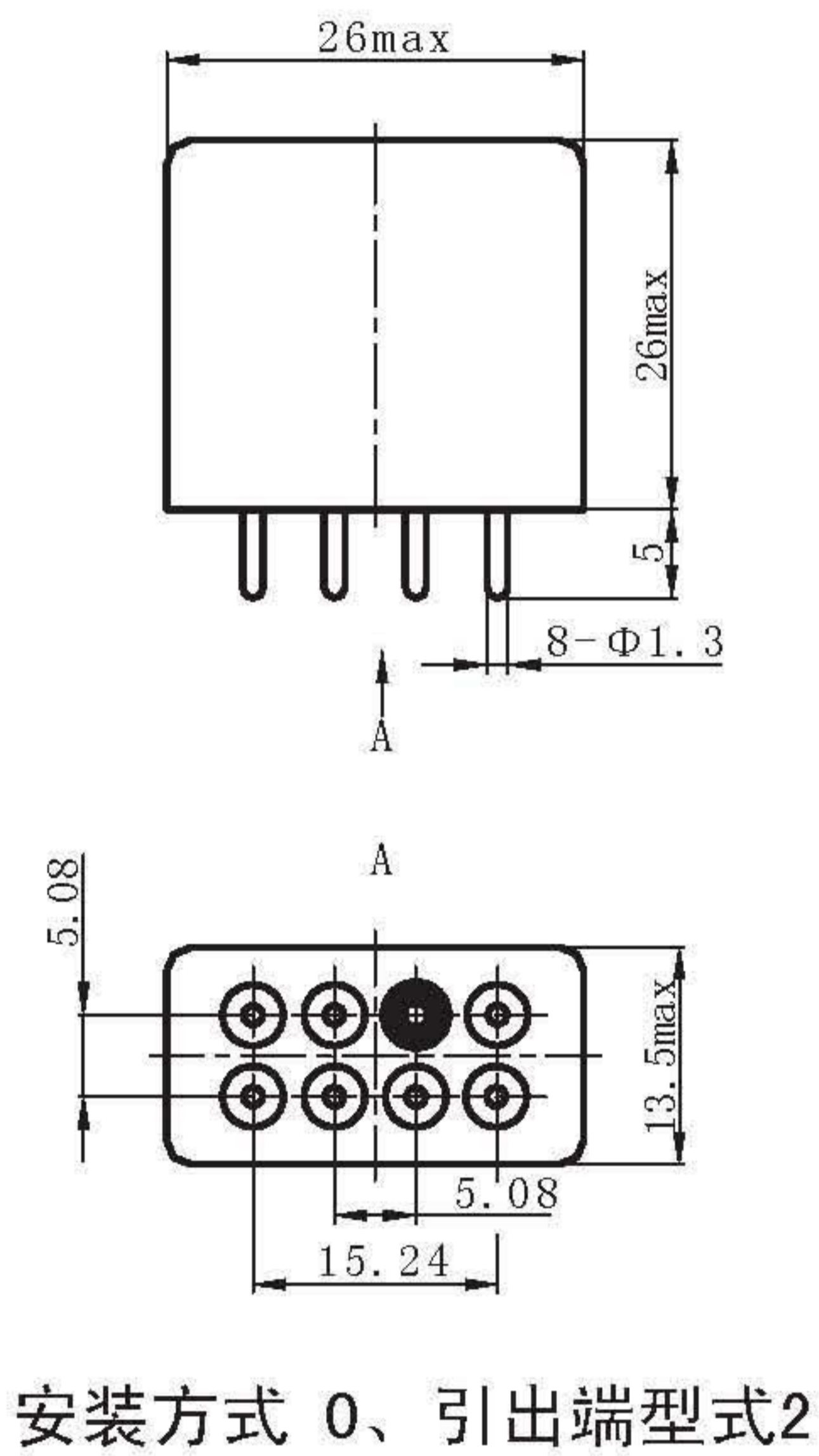
注：“七专”等级产品在继电器型号前加“G”符号。



● 负载特性和线圈温升曲线



● 外形、安装及底视电路图



注：Y向为继电器触点，衔铁运动方向。