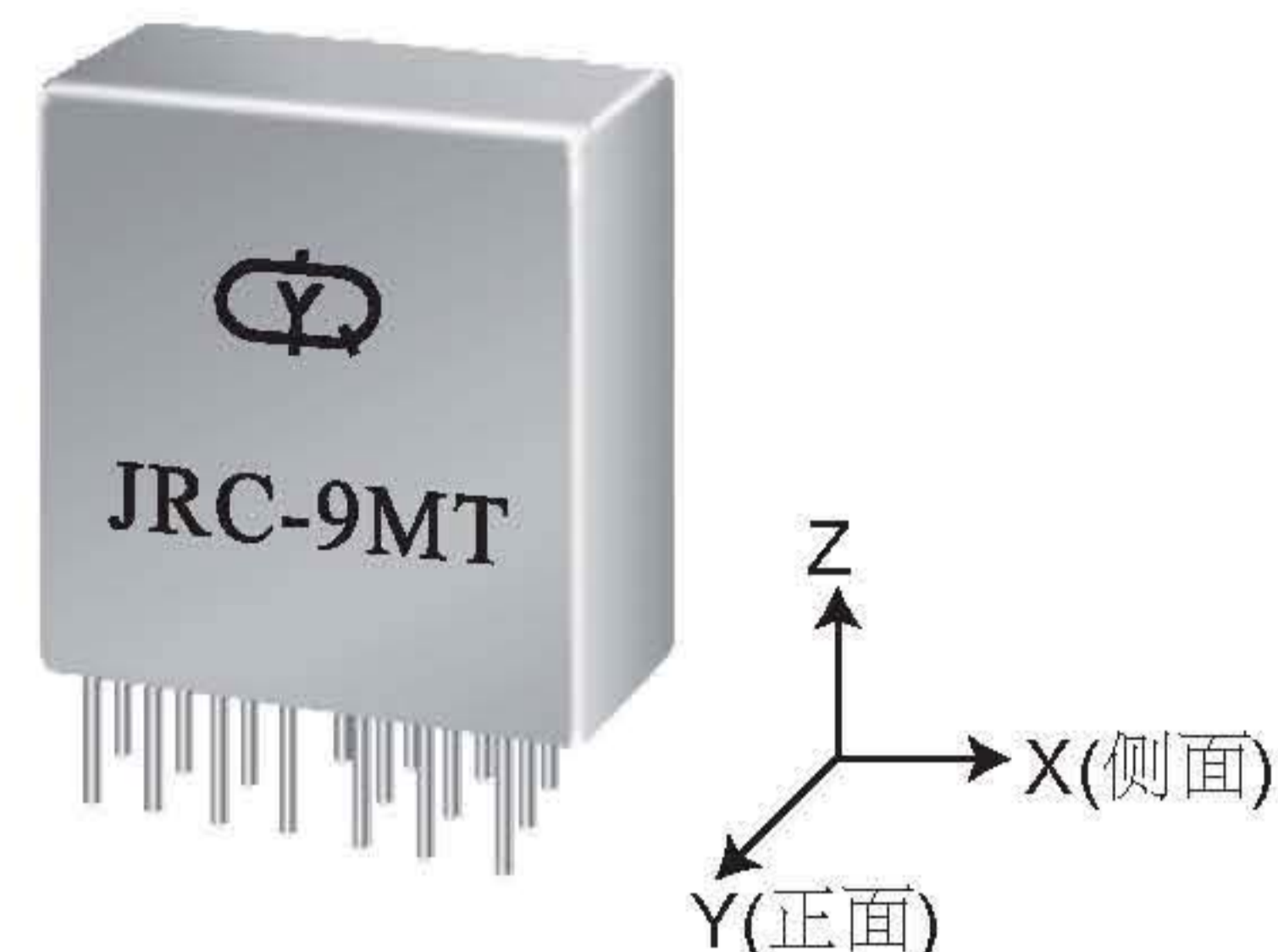


JRC-9MT型超小型密封直流电磁继电器

● 概述

该继电器采用激光熔焊密封，属标准I晶体罩系列，具有六组转换触点，负载电流低电平至2A。



● 使用环境条件

环境等级	I级	II级	III级	IV级
环境温度	-55~85℃			
相对湿度	40℃时达98%			
低气压	4kPa	1kPa	0.27kPa	0.013kPa
正弦振动	98 m/s ² , 10~500Hz	147 m/s ² , 10~2000Hz	147 m/s ² , 10~2000Hz	196 m/s ² , 10~2000Hz
随机振动	10 (m/s ²) ² /Hz, 119.5m/s ²			
冲击	294 m/s ²	490 m/s ²	735 m/s ²	735 m/s ²
加速度	196 m/s ²	490 m/s ²	735 m/s ²	735 m/s ²

● 主要技术指标

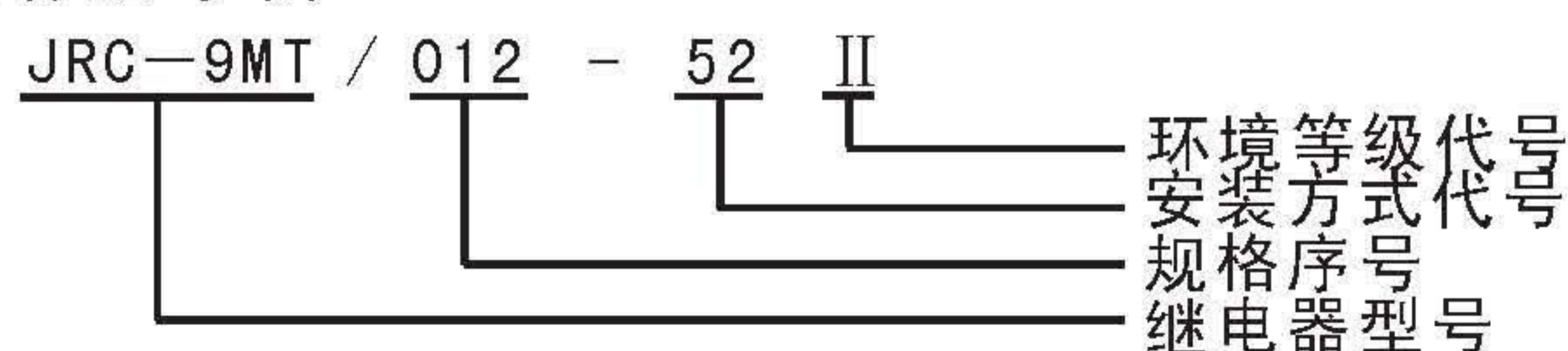
线圈功耗 (W) : ≤0.81	触点阻性负载范围 10μA~2A 10mV~30Vd.c.
接触电阻: 初始值≤50 (mΩ) 寿命试验后≤100	
绝缘电阻: 正常条件下≥1000 (MΩ) 高电平寿命后≥100	最大切换功率(阻性) 56W
介质耐电压: 正常大气压下500 (Vr.m.s., 50Hz) 低气压下250	触点负载与寿命次数 2A, 28Vd.c., 1X10 ⁴ 次 1A, 28Vd.c., 5X10 ⁴ 次 10~50μA, 10~50mV, 1X10 ⁵ 次
时间参数: 动作时间≤8 (ms) 释放时间≤4	重量 (g) : ≤22
	密封性: 泄漏率≤10 ⁻³ Pa·cm ³ /s

● 规格参数

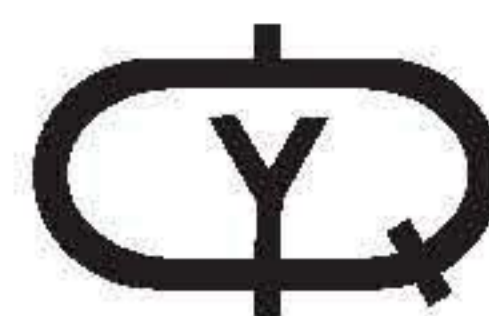
规格序号	线圈电压		25℃			整个温度范围	
	额定值	最大值	线圈电阻 (1±10%) Ω	动作电压 max	释放电压	动作电压 max	释放电压
005	5	6.5	32	3.3	0.5 ~ 1.5	4.2	0.30 ~ 2.5
006	6	7.8	45	4.0	0.6 ~ 1.8	5.0	0.36 ~ 3.0
012	12	15.6	180	8.0	1.2 ~ 3.6	10.0	0.72 ~ 6.0
018	18	23.4	400	12.0	1.8 ~ 5.4	15.0	1.08 ~ 9.0
024	24	31.2	720	16.0	2.4 ~ 7.2	20.0	1.44 ~ 12.0
027	27	35.1	1000	18.0	2.7 ~ 8.1	22.4	1.62 ~ 13.5

注: 1) 产品企业军用标准Q/RJ20021-99, 贯彻国家军用标准GJB1042-90。
2) 可根据用户要求提供5~30Vd.c. 各种线圈电压规格。

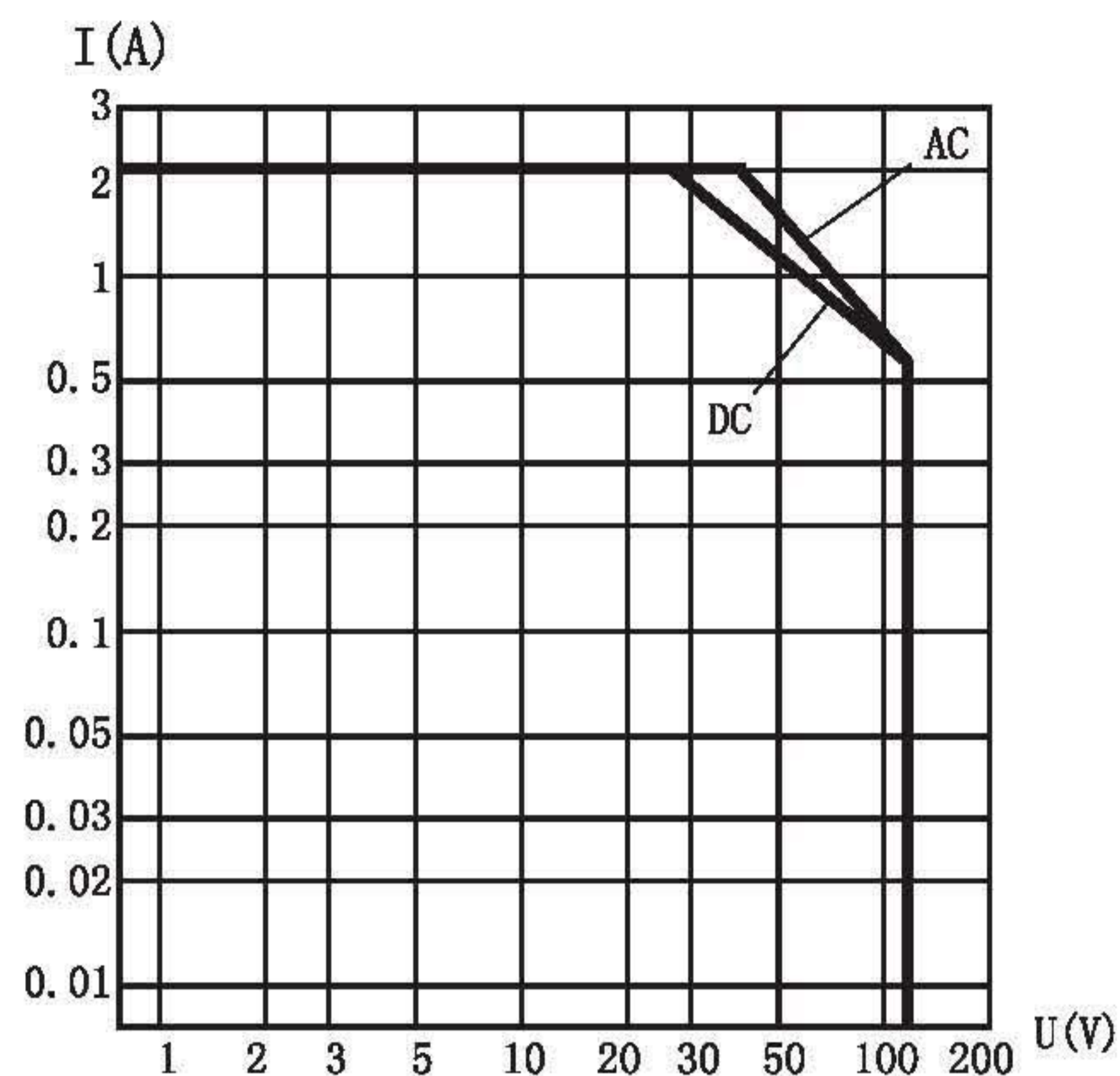
● 订货标志示例



注: “七专”等级产品在继电器型号前加“G”符号。

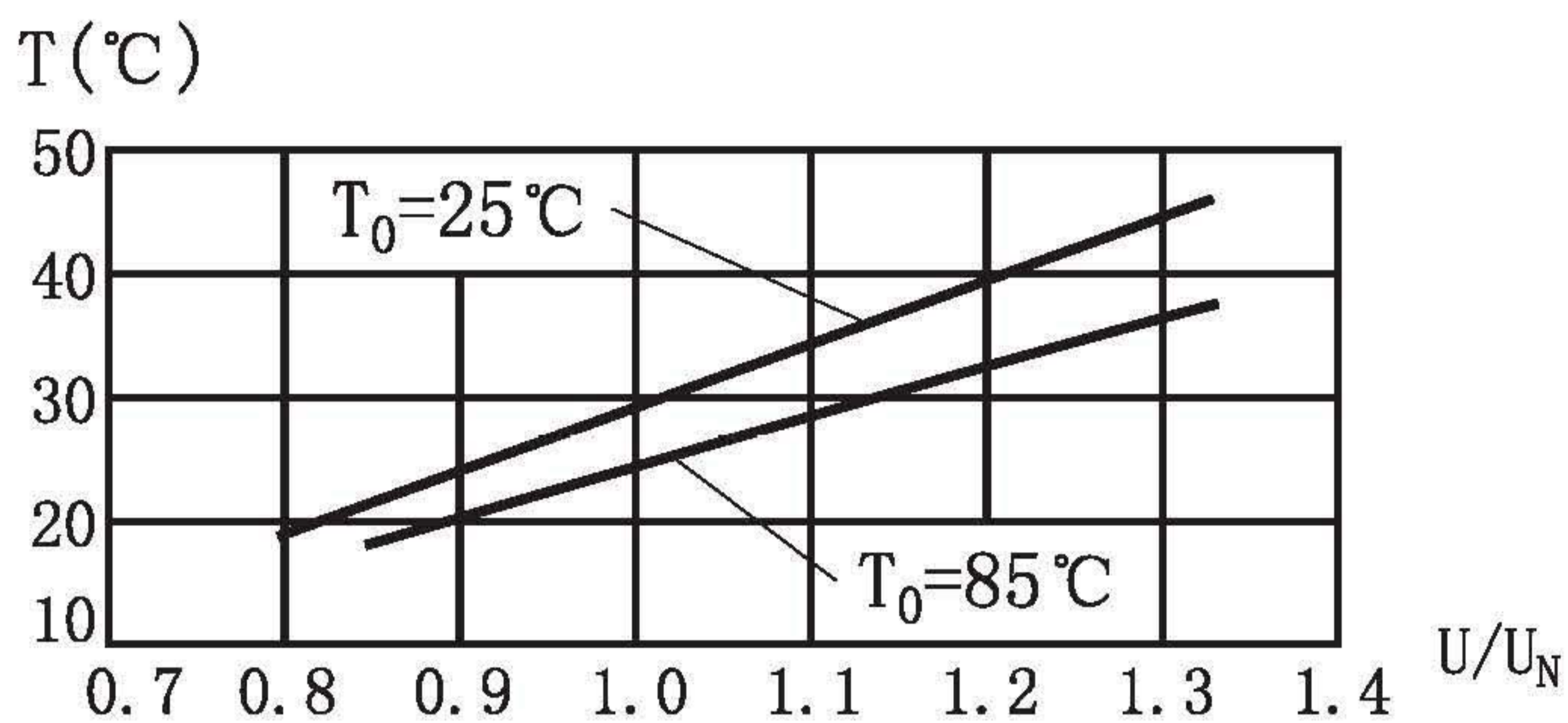


● 负载特性和线圈温升曲线



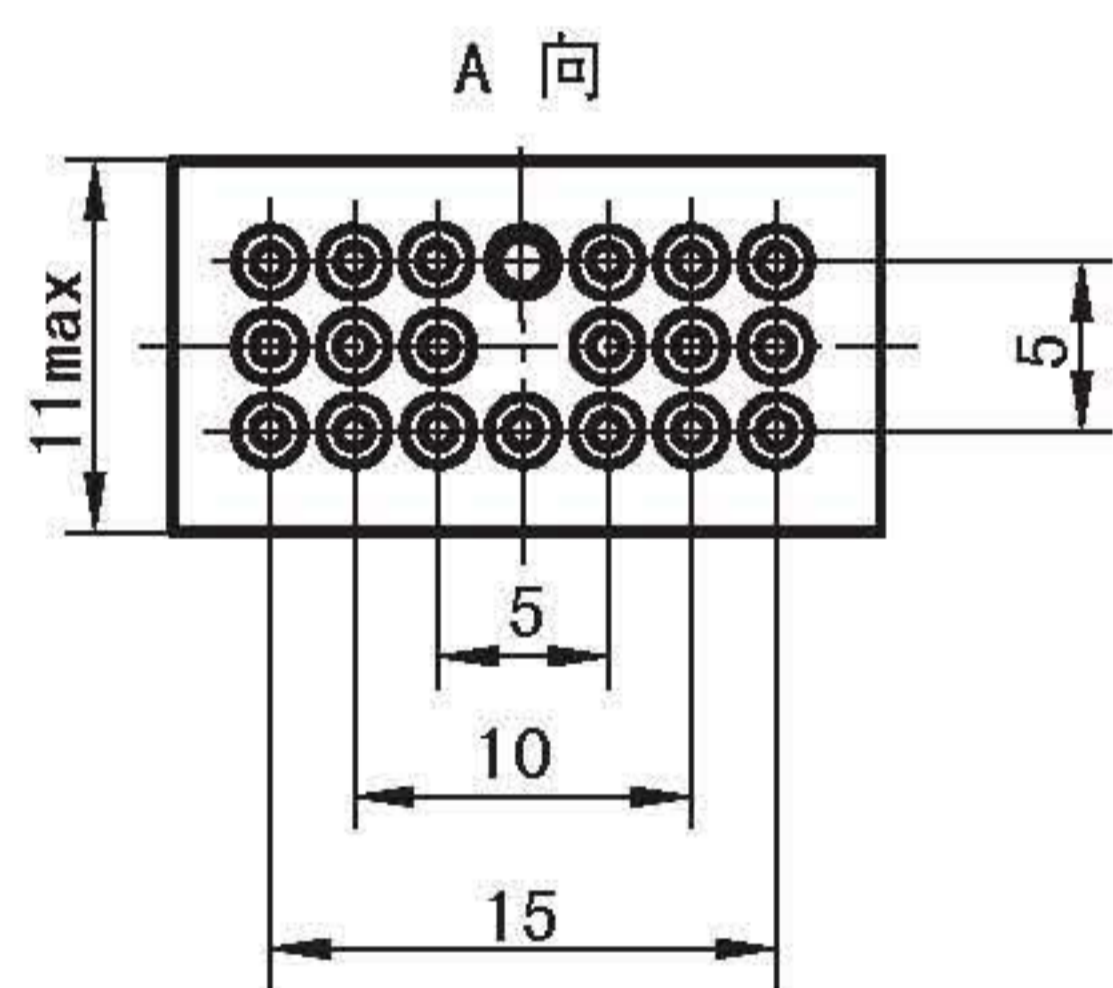
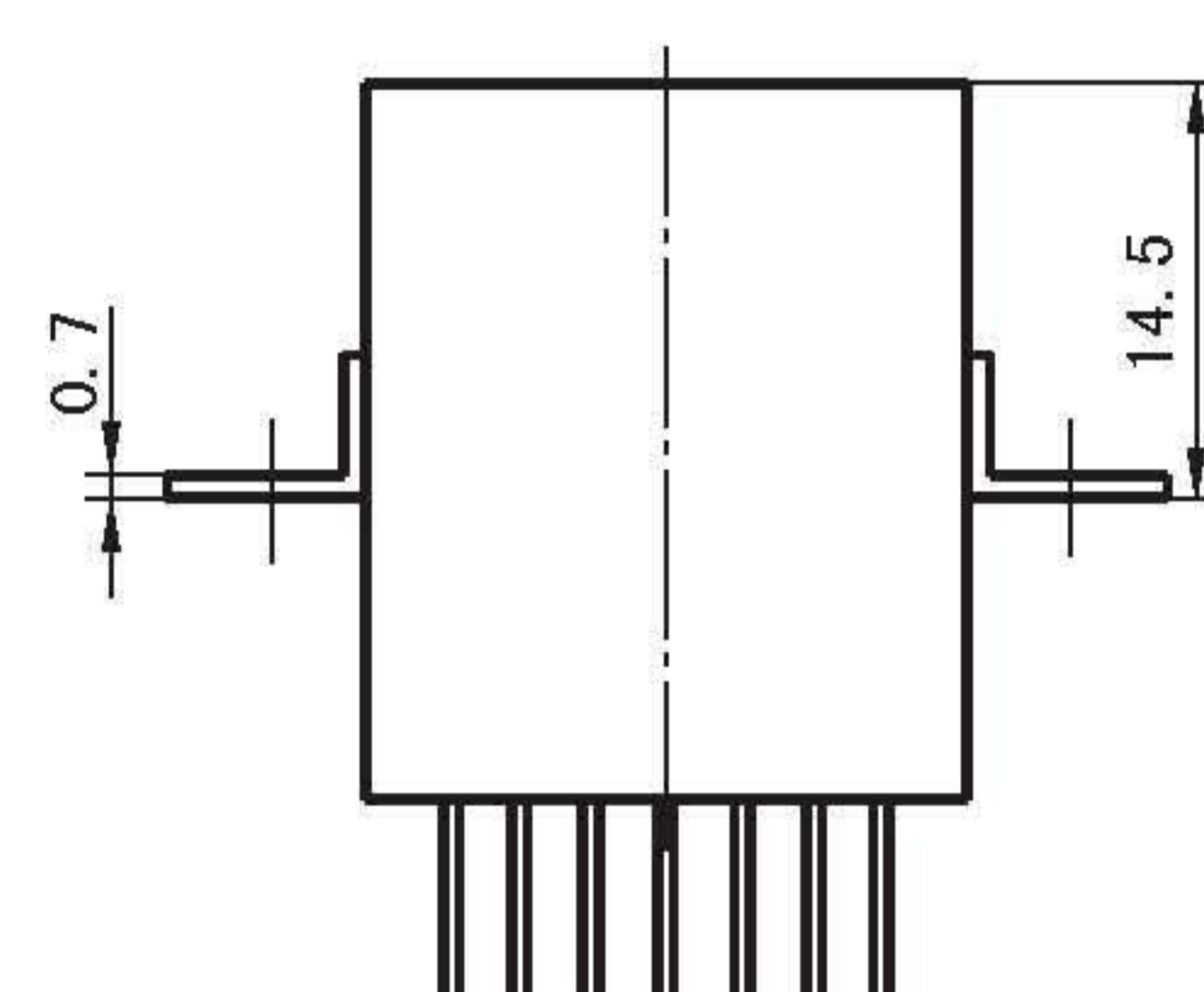
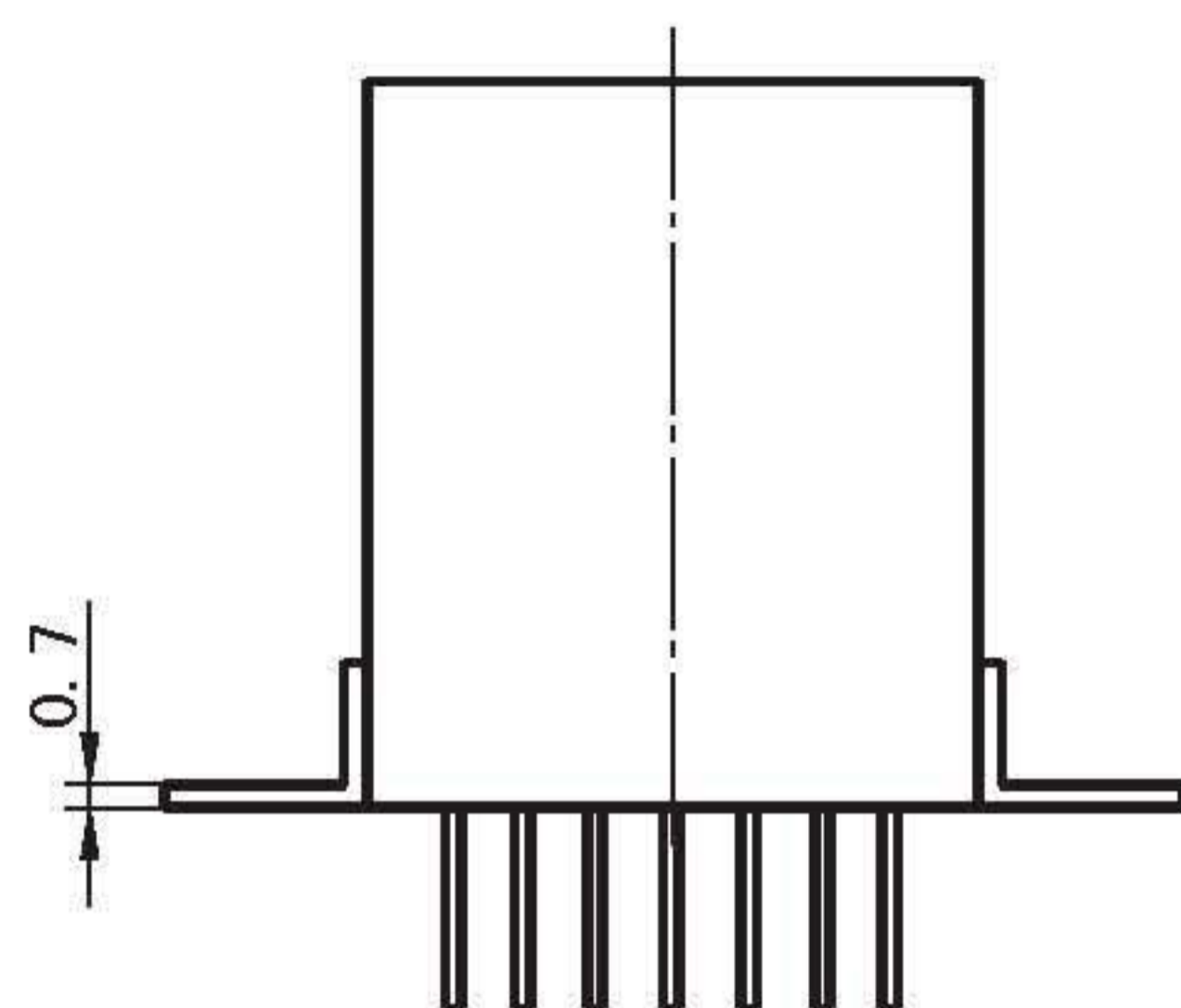
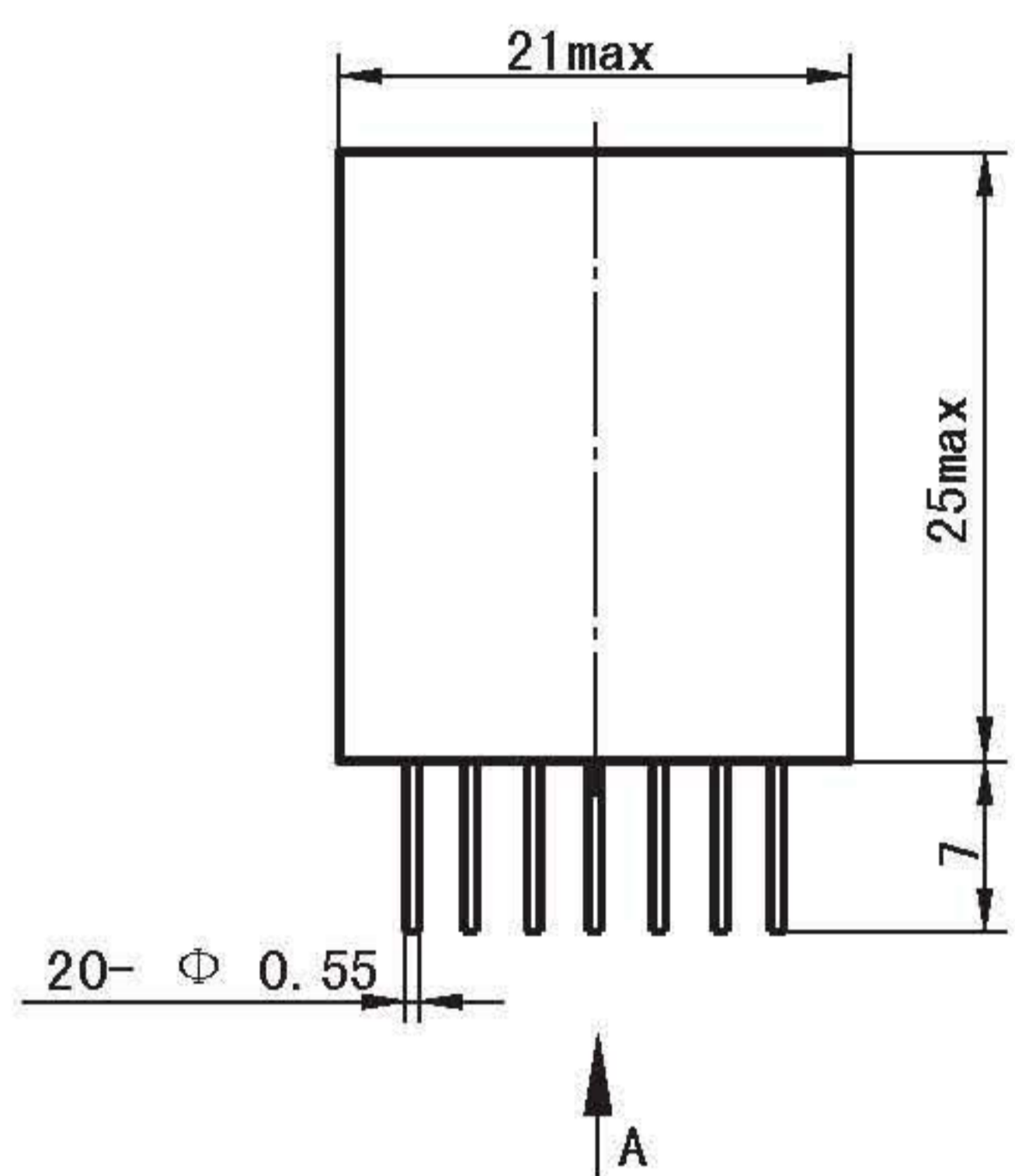
触点负载（阻性）曲线

U — 使用电压 (Vd. c.)
 U_N — 额定工作电压 (Vd. c.)

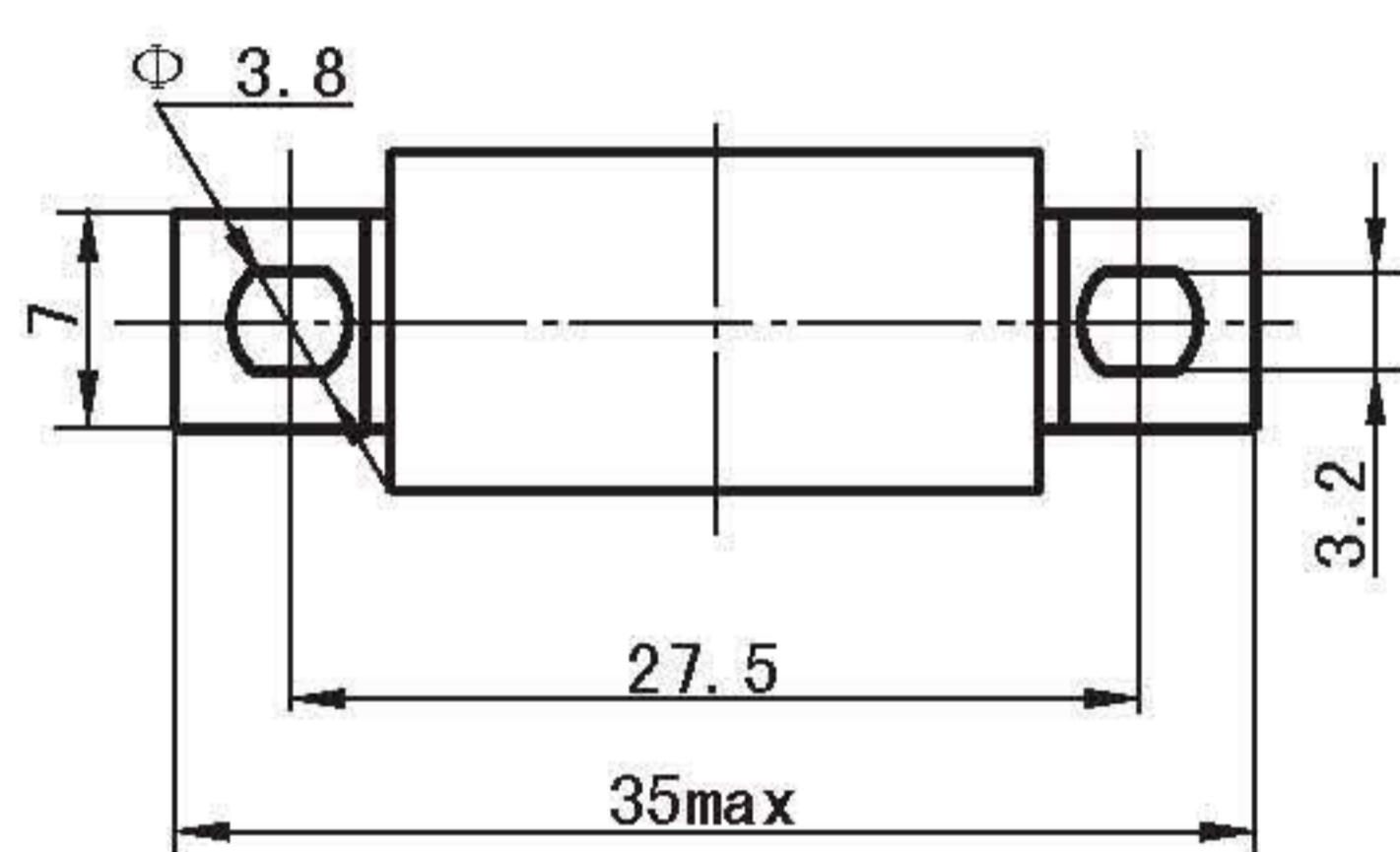


线圈温升曲线 (T_0 -环境温度)

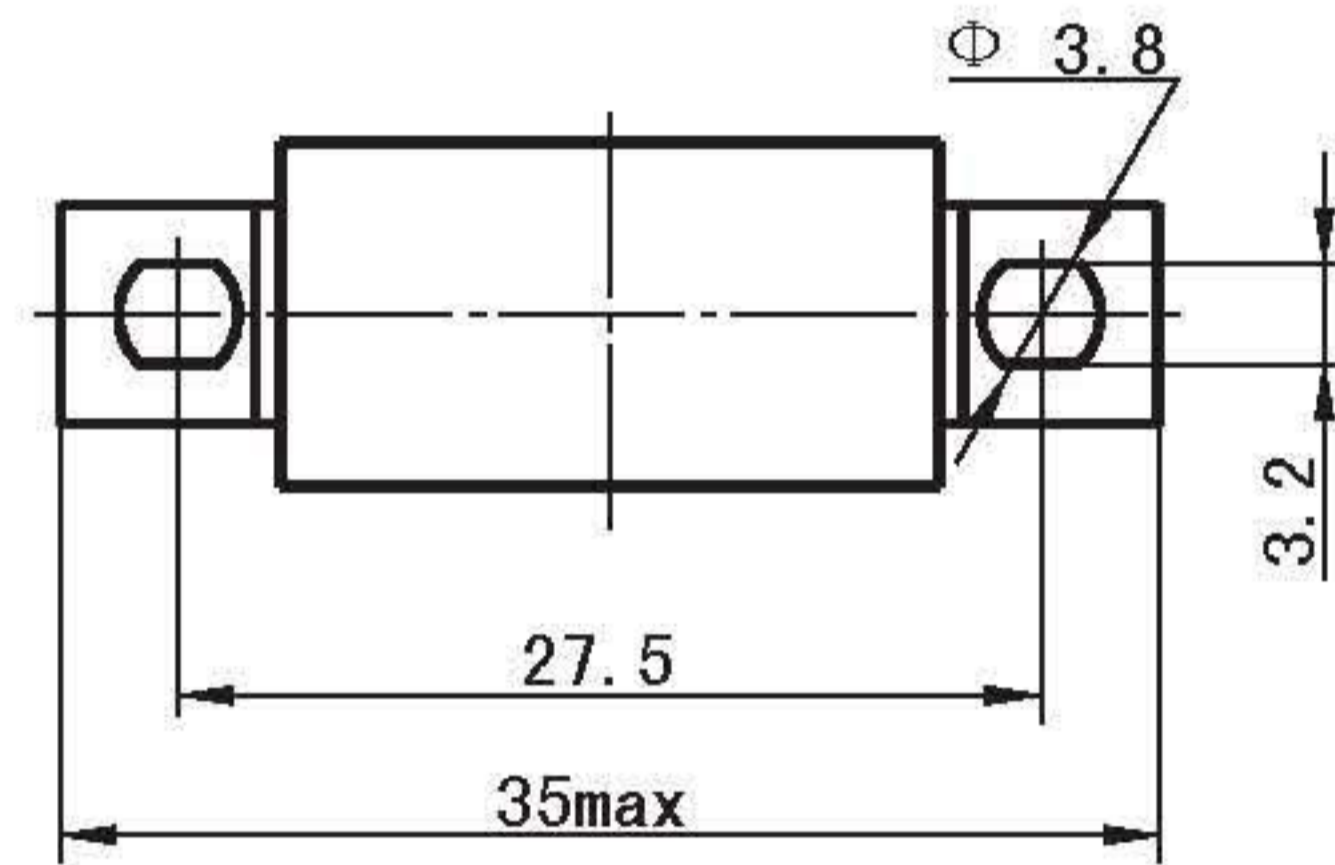
● 外形、安装及底视电路图



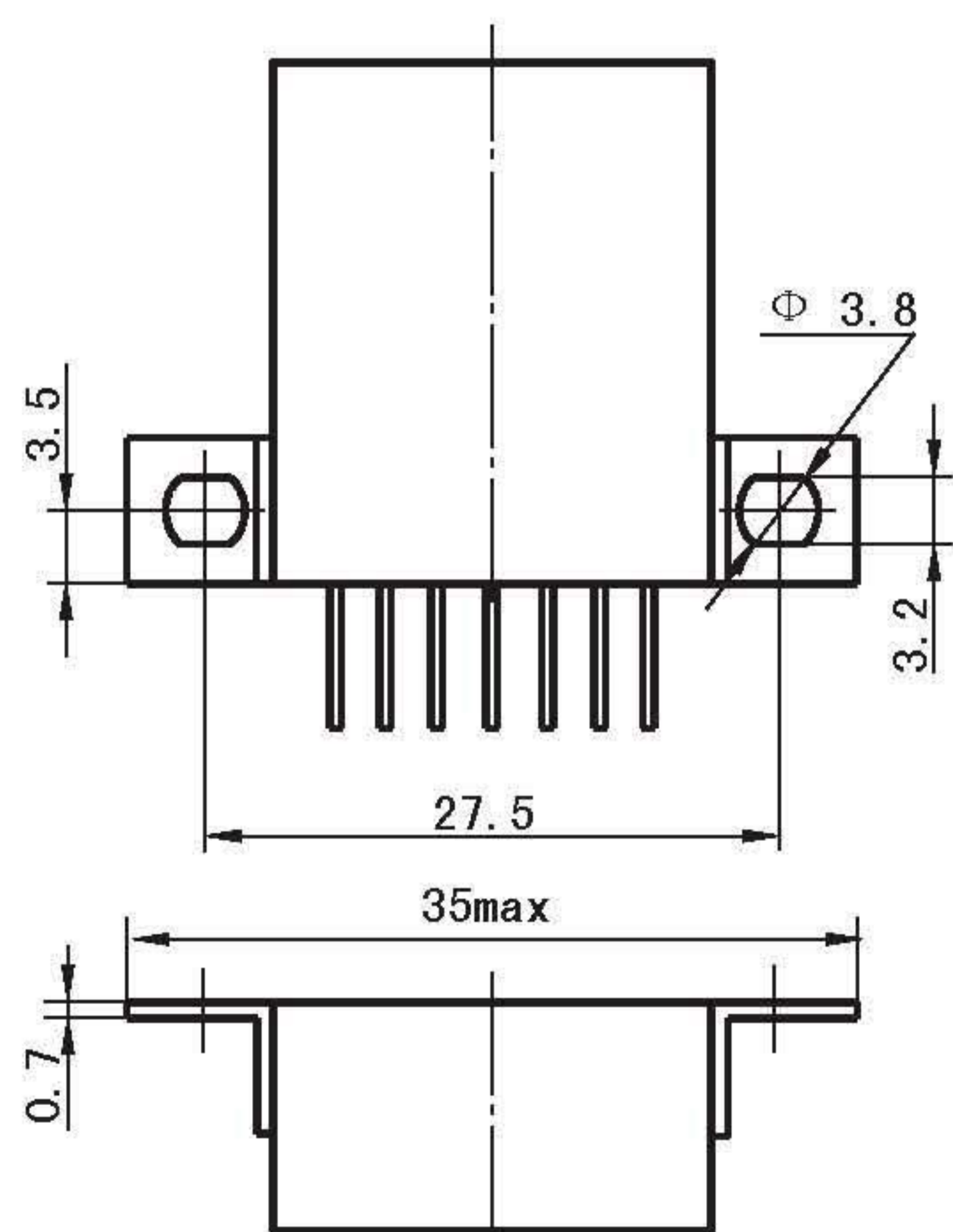
安装方式 02



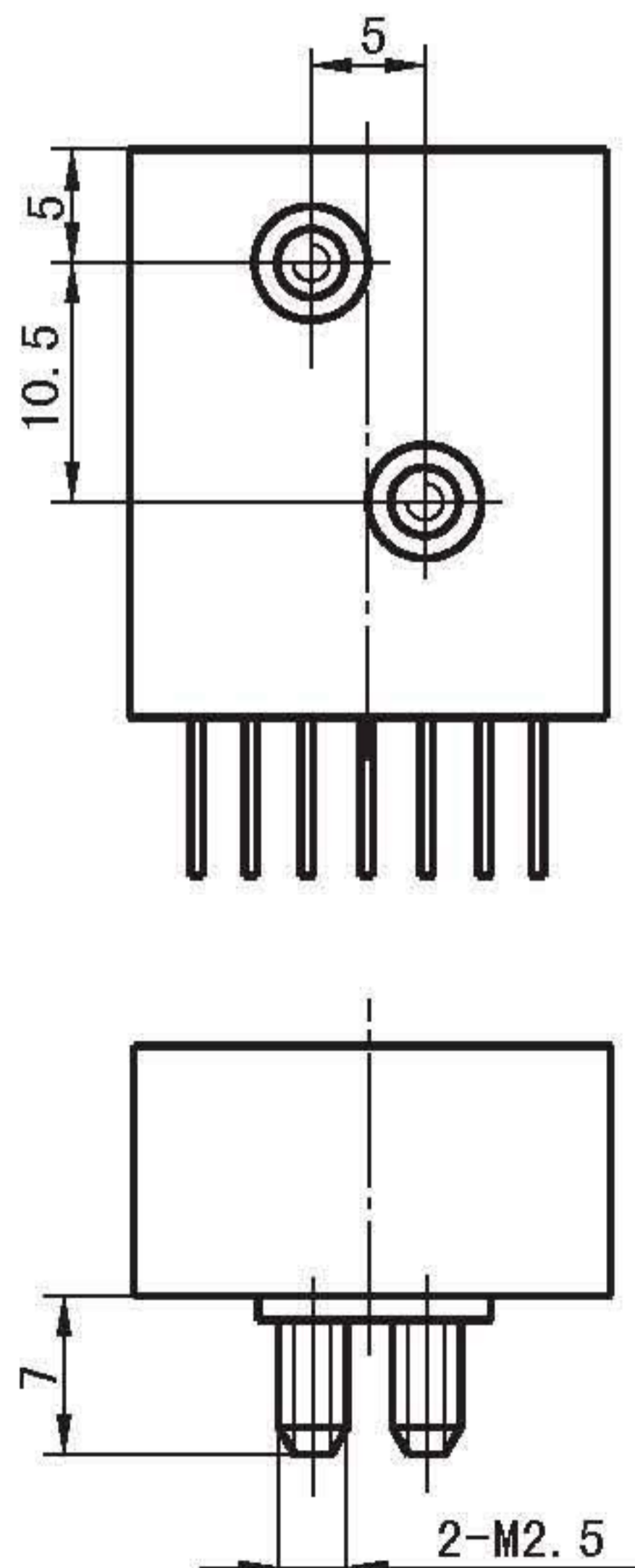
安装方式 12



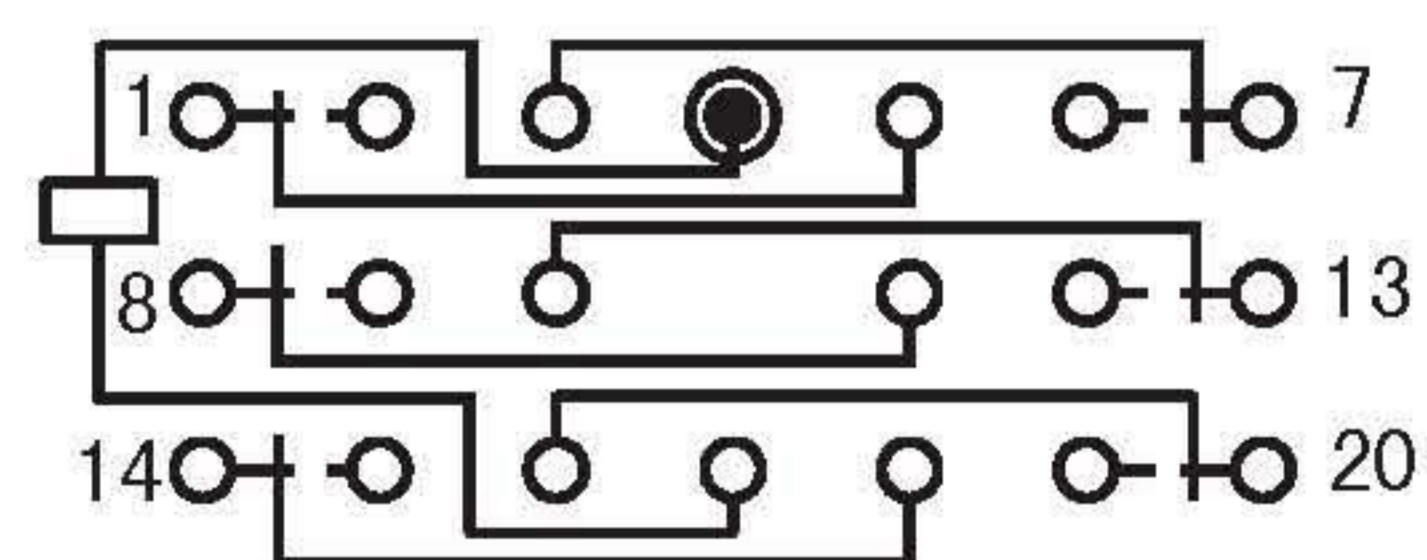
安装方式 22



安装方式 32



安装方式 52



底视电路图

注：Y向为继电器触点，衔铁运动方向。

晶体罩及功率继电器