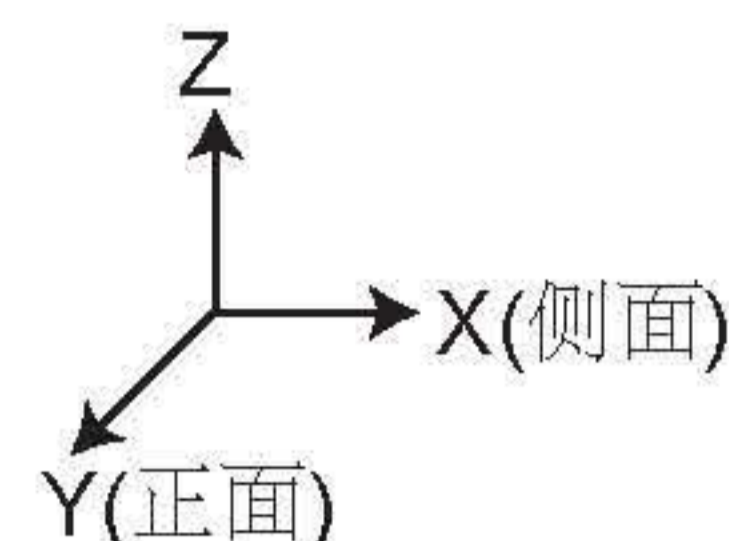
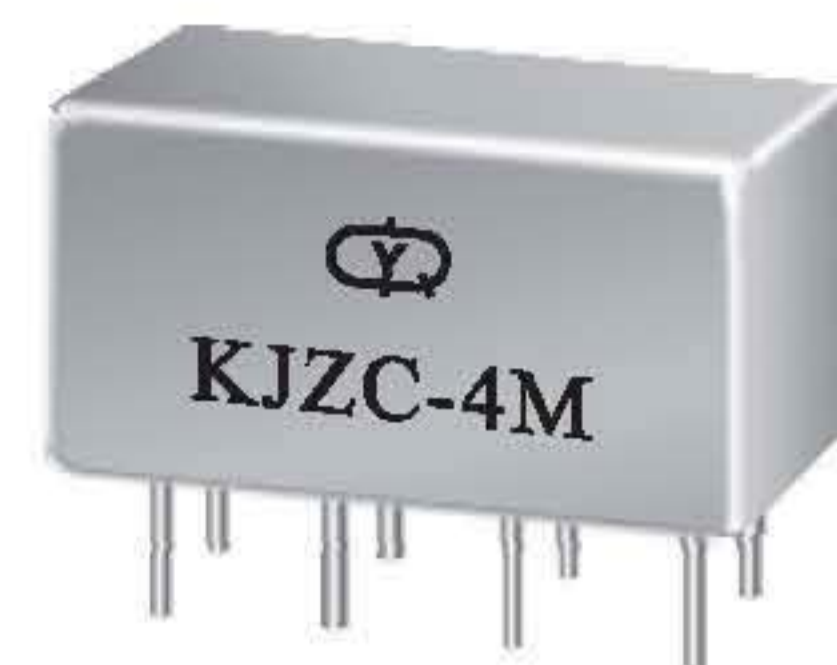


## KJZC-4M型有可靠性指标的超小型电磁继电器

### ● 概述

该继电器采用激光熔焊密封，属标准1/2晶体罩系列，具有两组转换触点，负载电流低电平至3A，产品外形、安装与技术指标符合MIL-R-39016/6K规定。



### ● 使用环境条件

环境温度：-65~125℃	振动（正弦）：294 m/s <sup>2</sup> ，10~3000Hz
相对湿度：40℃时达98%	振动（随机）：40 (m/s <sup>2</sup> ) <sup>2</sup> /Hz，239.1 m/s <sup>2</sup>
低气压：4kPa	加速度：490 m/s <sup>2</sup>
冲击：980 m/s <sup>2</sup>	

### ● 主要技术指标

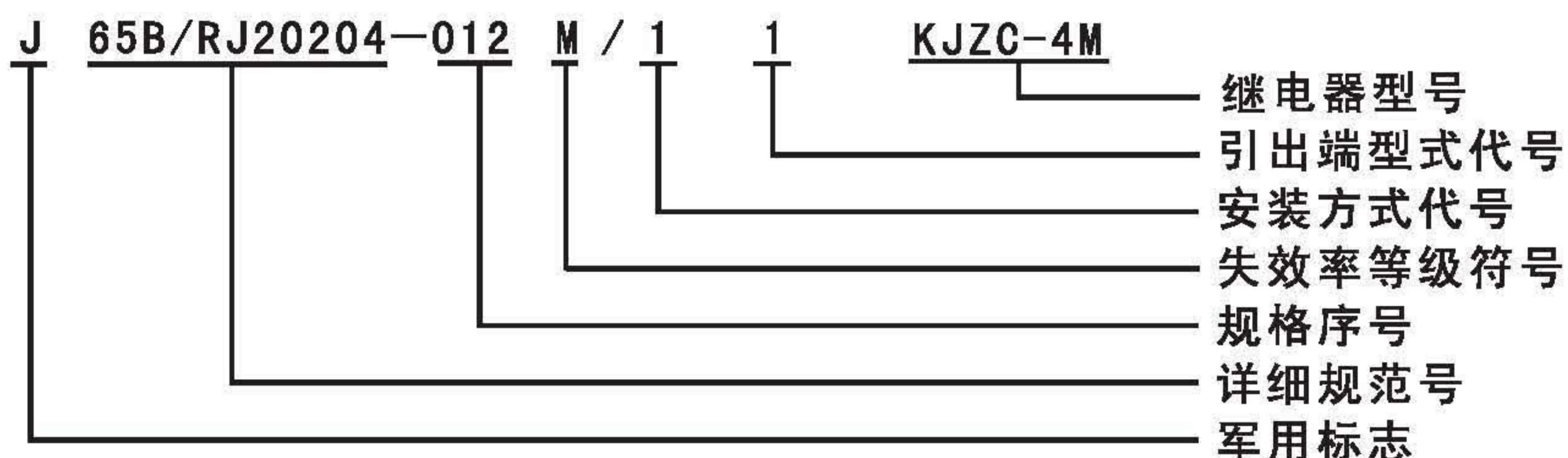
线圈功耗 (W) : ≤1	触点阻性负载范围 10μA~3A 10mV~30Vd. c. 5~115Va. c.
接触电阻：初始值≤50 (mΩ) 寿命试验后≤100	
绝缘电阻：正常条件下≥10000 (MΩ) 高电平寿命后≥1000	最大切换功率（阻性） 84W, 108 VA
介质耐电压：正常大气压下1000/500(见附表) (Vr. m. s., 50Hz) 低气压下350	触点负载与寿命次数 2A, 28Vd. c., 1X10 <sup>5</sup> 次 3A, 28Vd. c., 2X10 <sup>4</sup> 次 10~50μA, 10~50mV, 1X10 <sup>5</sup> 次 0.3A, 115Va. c., 1X10 <sup>5</sup> 次
时间参数：动作时间≤4 (ms) 释放时间≤4	重量 (g) : ≤10
	密封性：泄漏率≤10 <sup>-3</sup> Pa·cm <sup>3</sup> /s
	失效率等级：M级（五级）

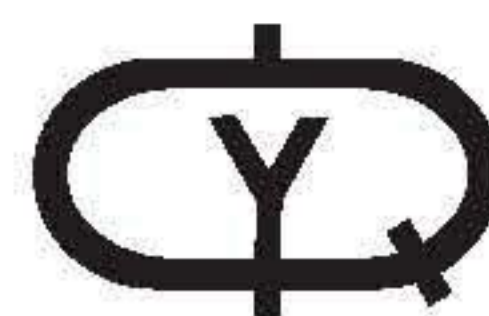
### ● 规格参数

规格序号	线圈电压		25℃			Vd. c. 整个温度范围	
	额定值	最大值	线圈电阻 (1±10%) Ω	动作电压 max	释放电压	动作电压 max	释放电压
005	5	6.0	27	2.7	0.29 ~ 1.7	3.8	0.21 ~ 2.4
006	6	7.5	40	3.2	0.35 ~ 2.0	4.5	0.25 ~ 2.9
012	12	15.0	160	6.4	0.70 ~ 4.0	9.0	0.50 ~ 5.8
018	18	22.5	330	9.6	1.00 ~ 6.0	13.5	0.70 ~ 8.5
024	24	30.0	600	12.8	1.30 ~ 7.0	17.0	0.90 ~ 10.2
027	27	32.0	700	13.5	1.50 ~ 8.0	18.0	1.00 ~ 14.0
027T	27	32.0	760	14.4	1.50 ~ 8.0	19.0	1.00 ~ 14.0

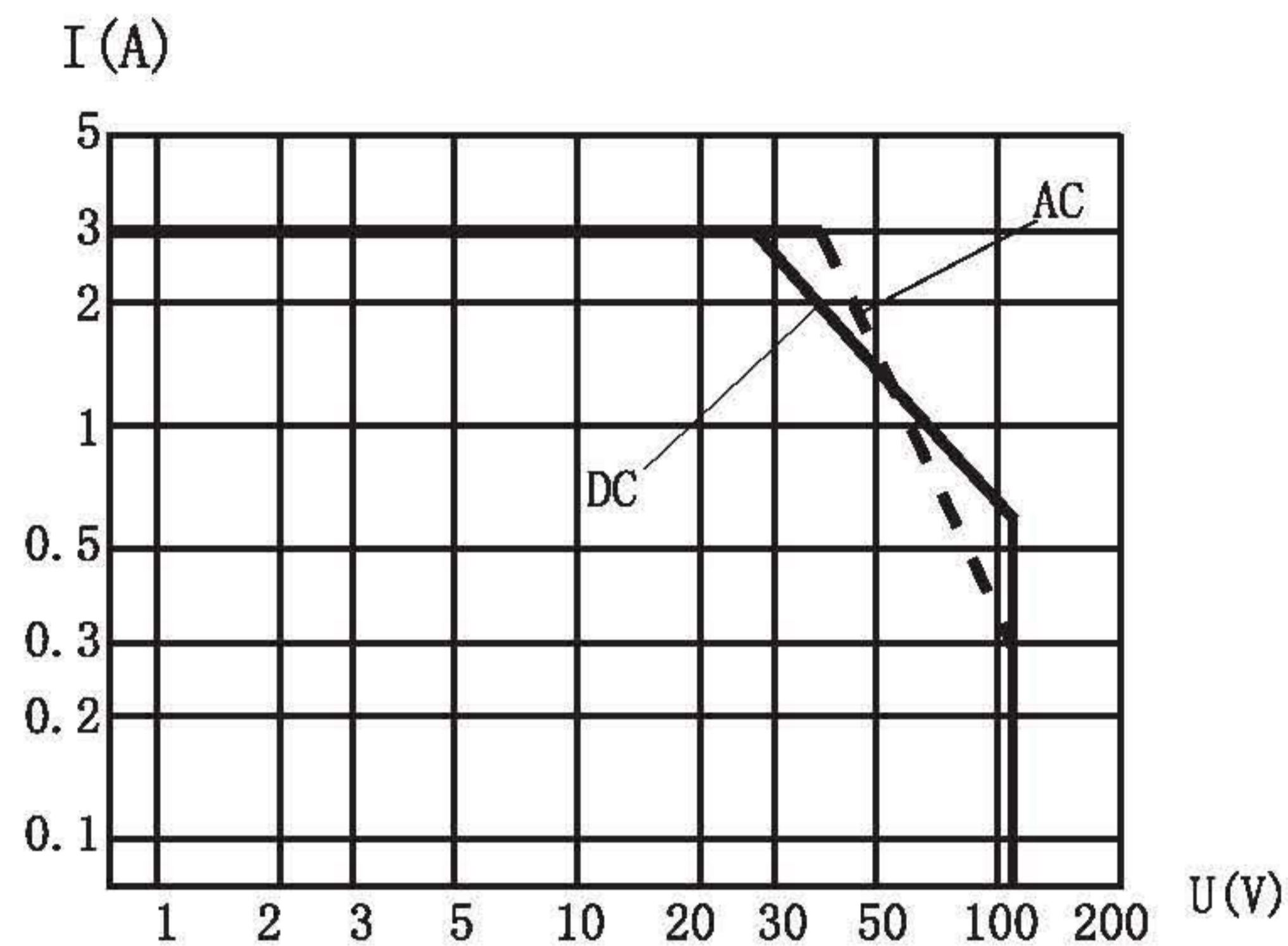
注：产品企业军用标准Q/RJ20204-2005，贯彻国家军用标准GJB65B-99。

### ● 订货标志示例

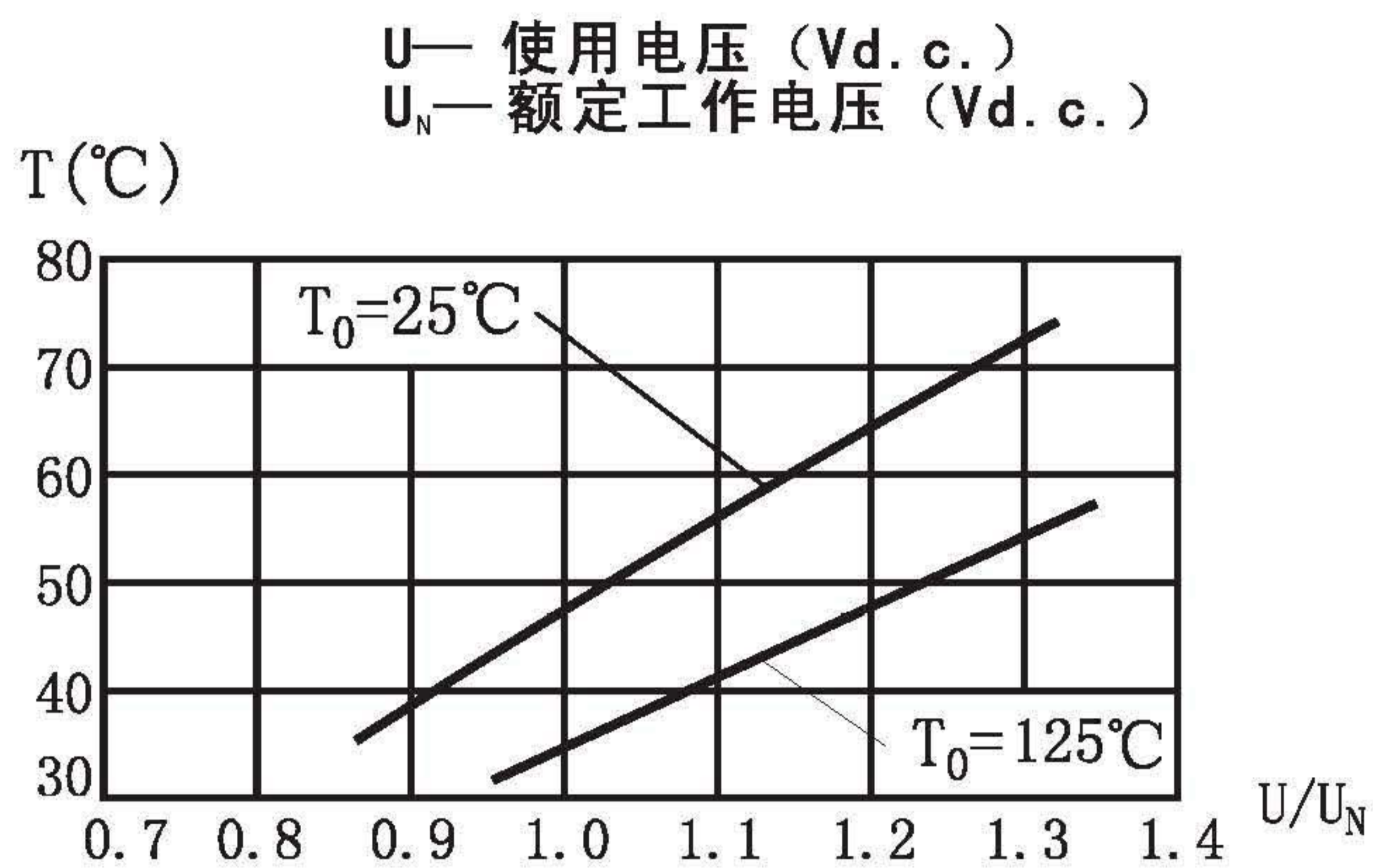




● 负载特性和线圈温升曲线

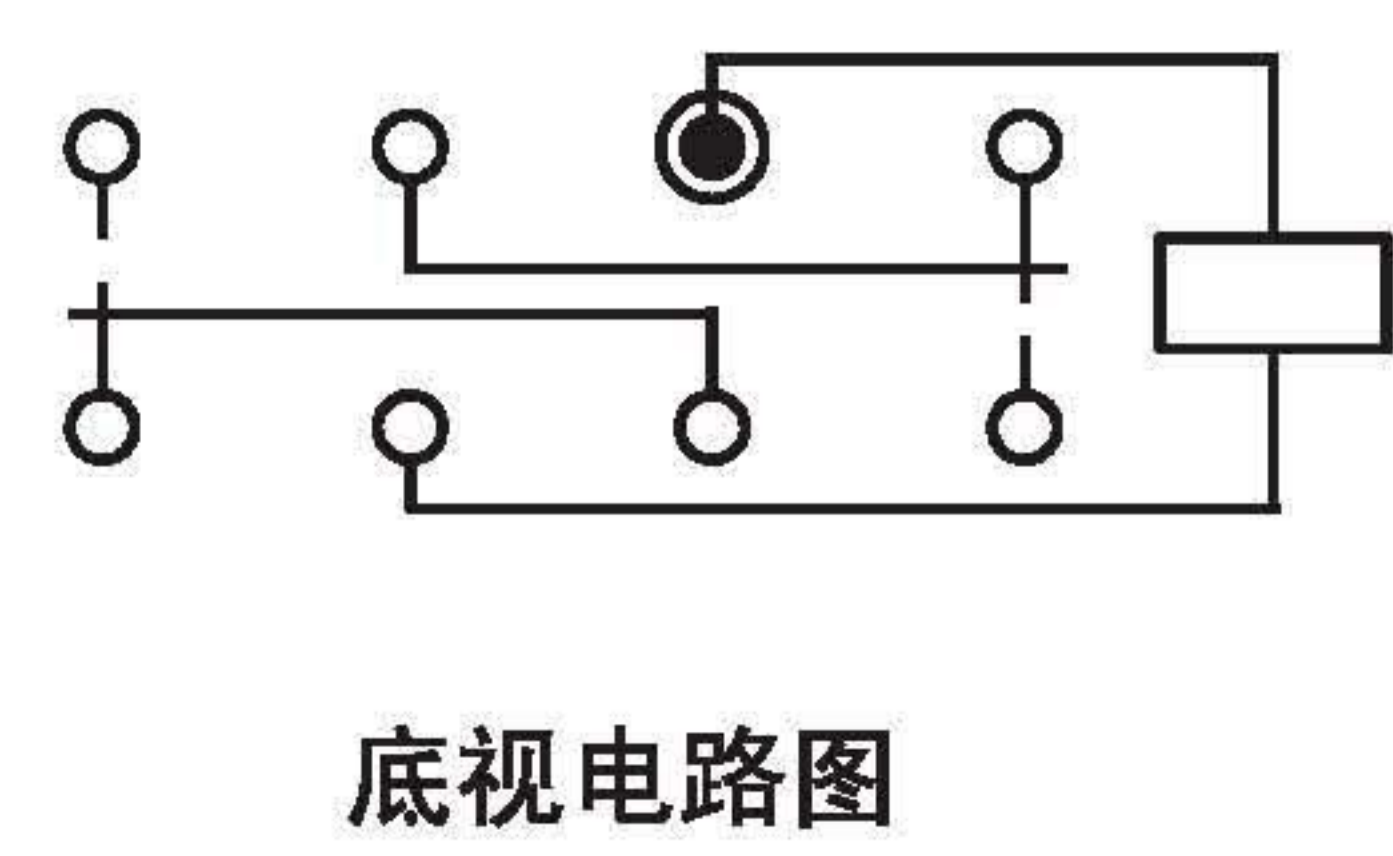
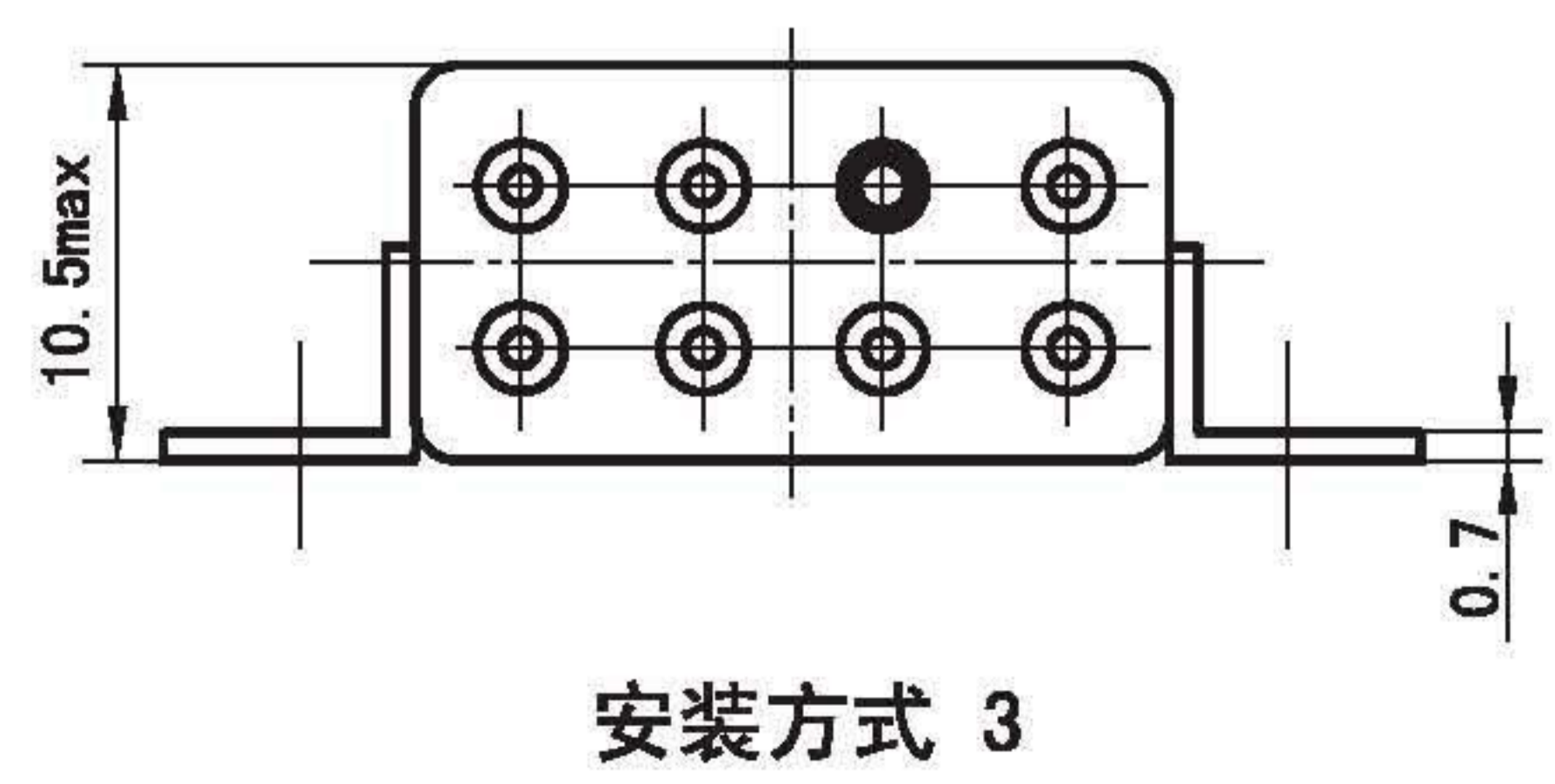
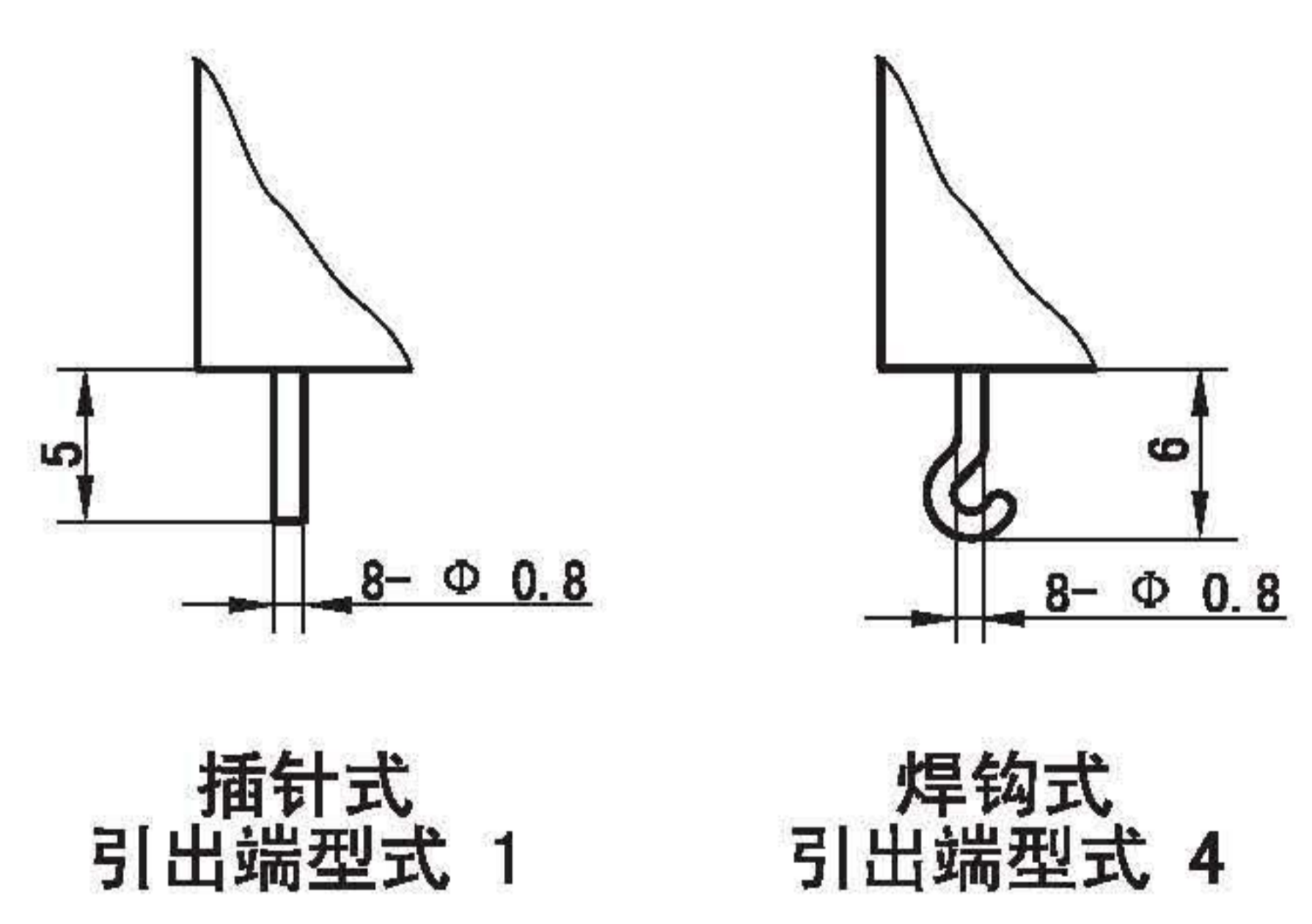
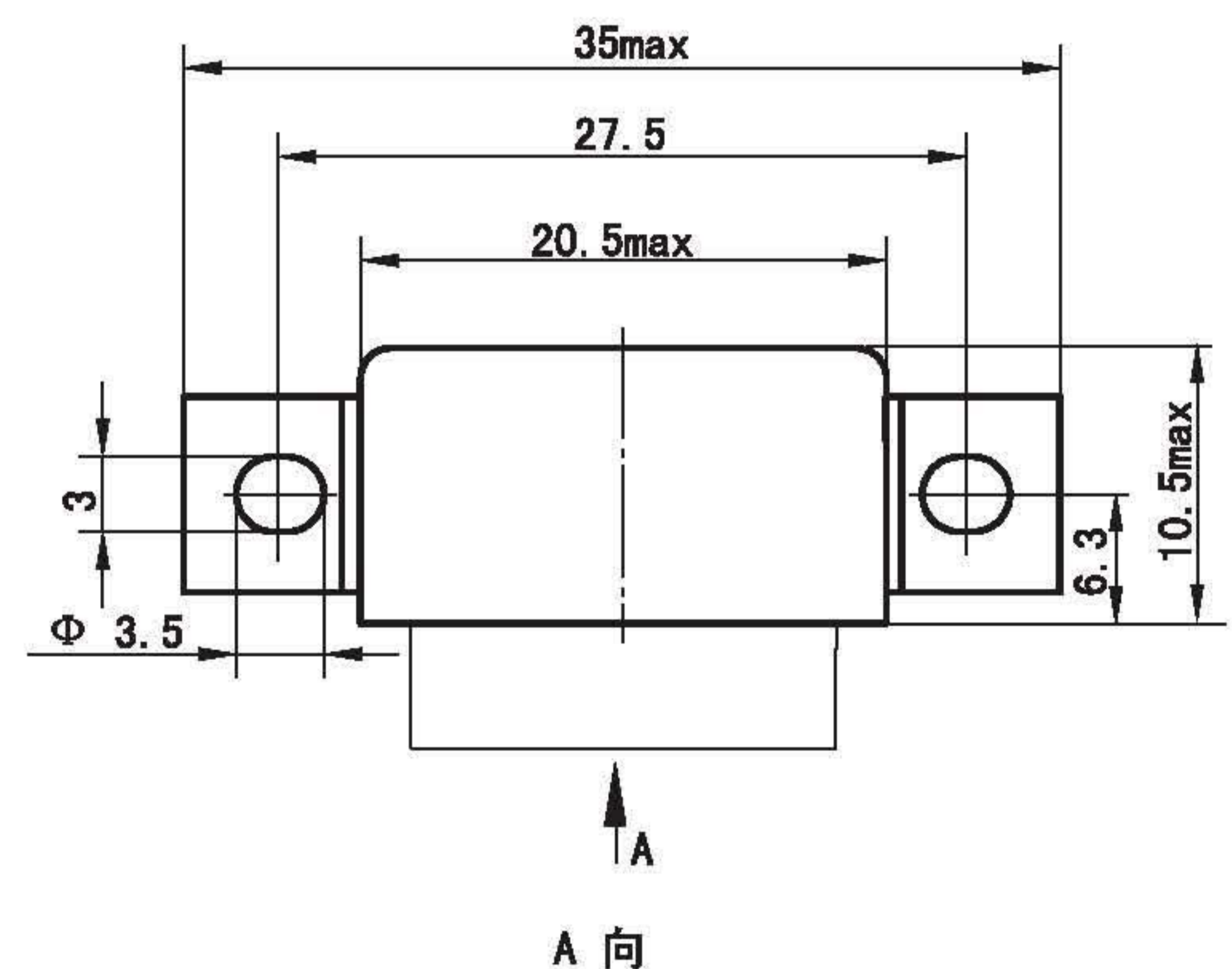
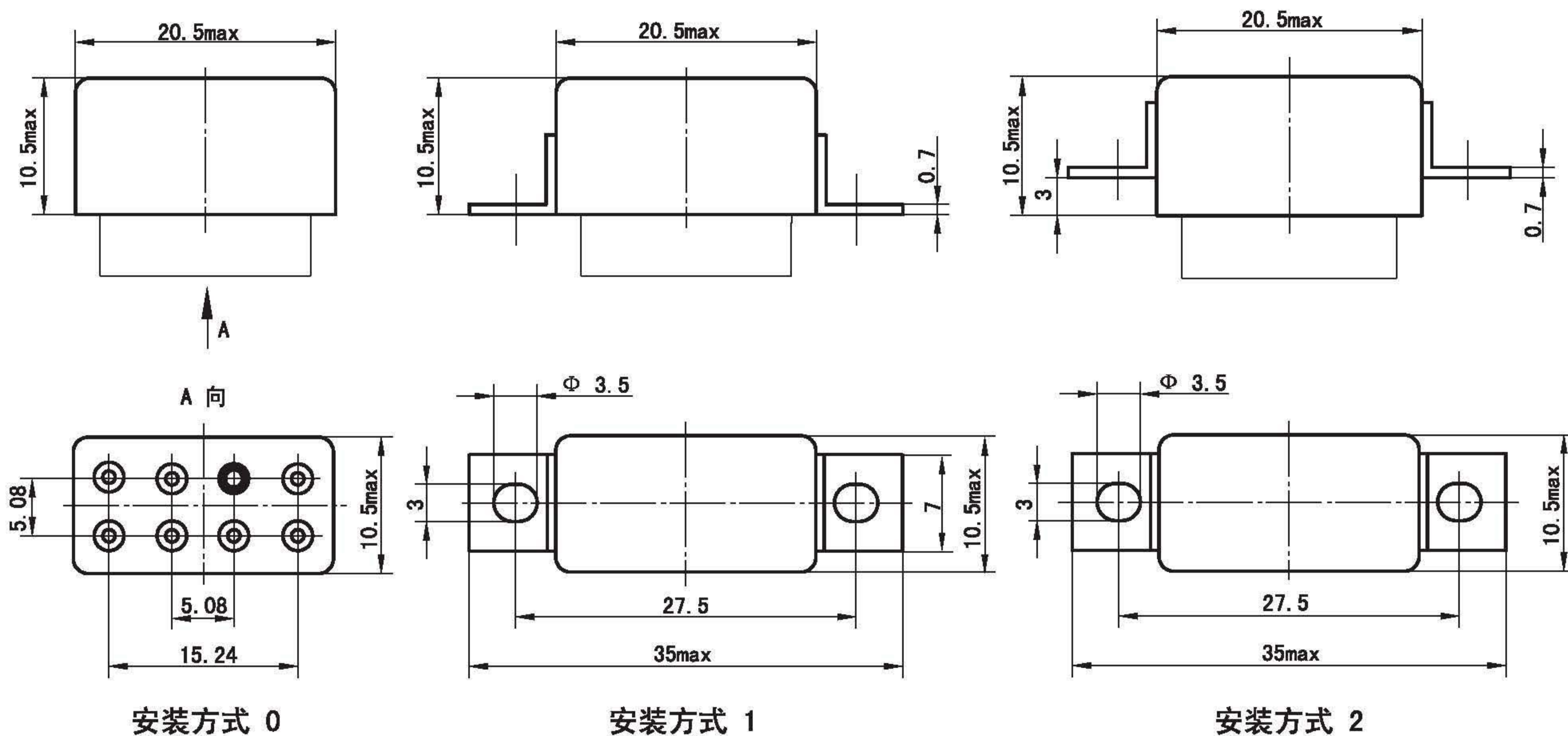


触点负载（阻性）曲线



线圈温升曲线 ( $T_0$ -环境温度)

● 外形、安装及底视电路图



注：Y向为继电器触点，衔铁运动方向。

晶体罩及功率继电器