

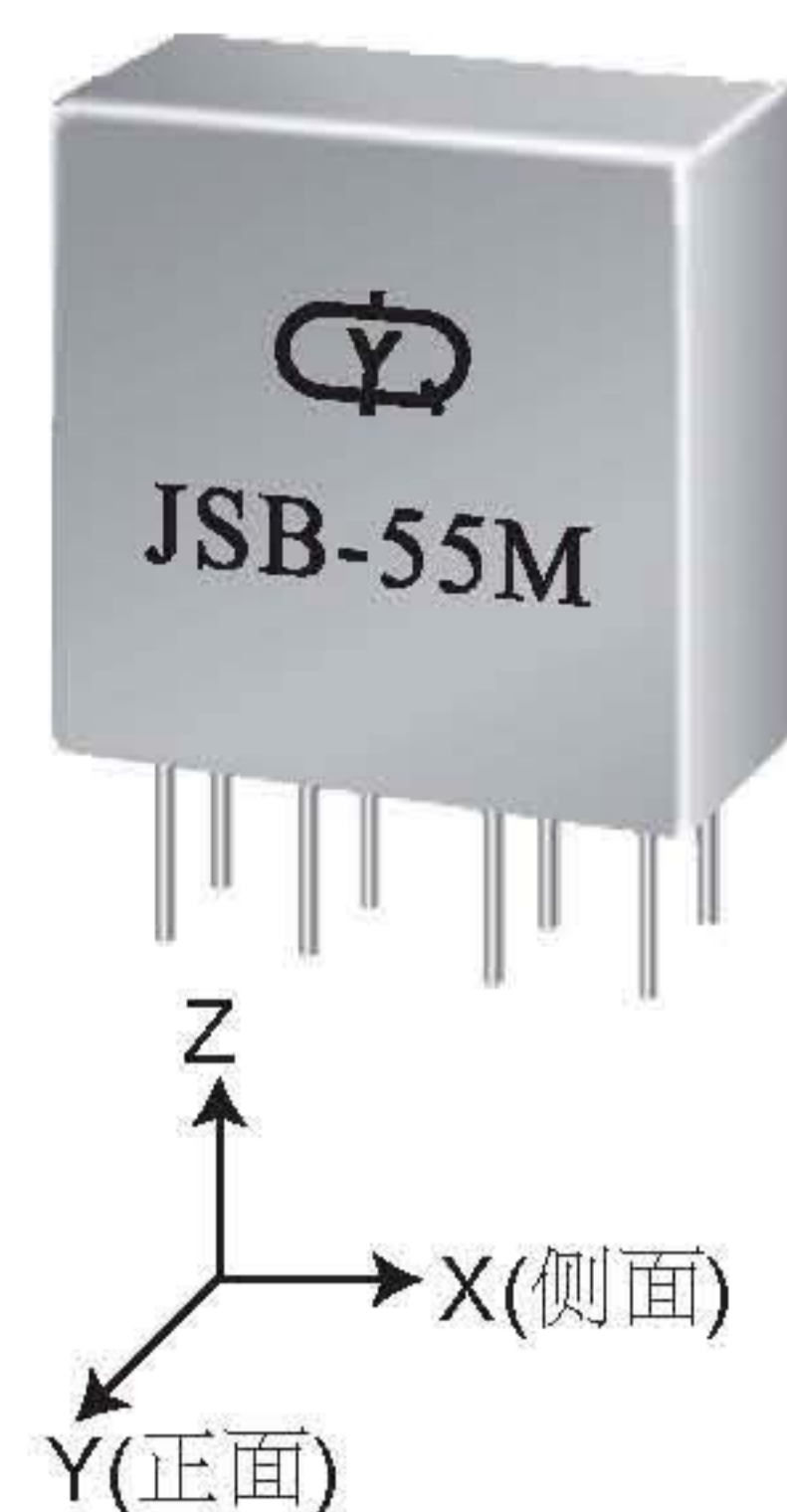
JSB-55M型密封混合延时继电器

● 概述

该继电器属动作延时型，延时范围0.1~360s，激光熔焊密封，具有两组转换触点，负载电流0.1至5A。

● 使用环境条件

环境等级	I 级	II 级	III 级
环境温度	L级：-40~70℃；H级：-55~85℃		
相对湿度	40℃时达98%		
低气压	1kPa		
正弦振动	98 m/s ² 10~500Hz	147 m/s ² 10~2000Hz	196 m/s ² 10~2000Hz
随机振动	20 (m/s ²) ² /Hz, 169.1 m/s ²		
冲击	245 m/s ²	490 m/s ²	735 m/s ²
加速度	245 m/s ²	490 m/s ²	490 m/s ²



● 主要技术指标

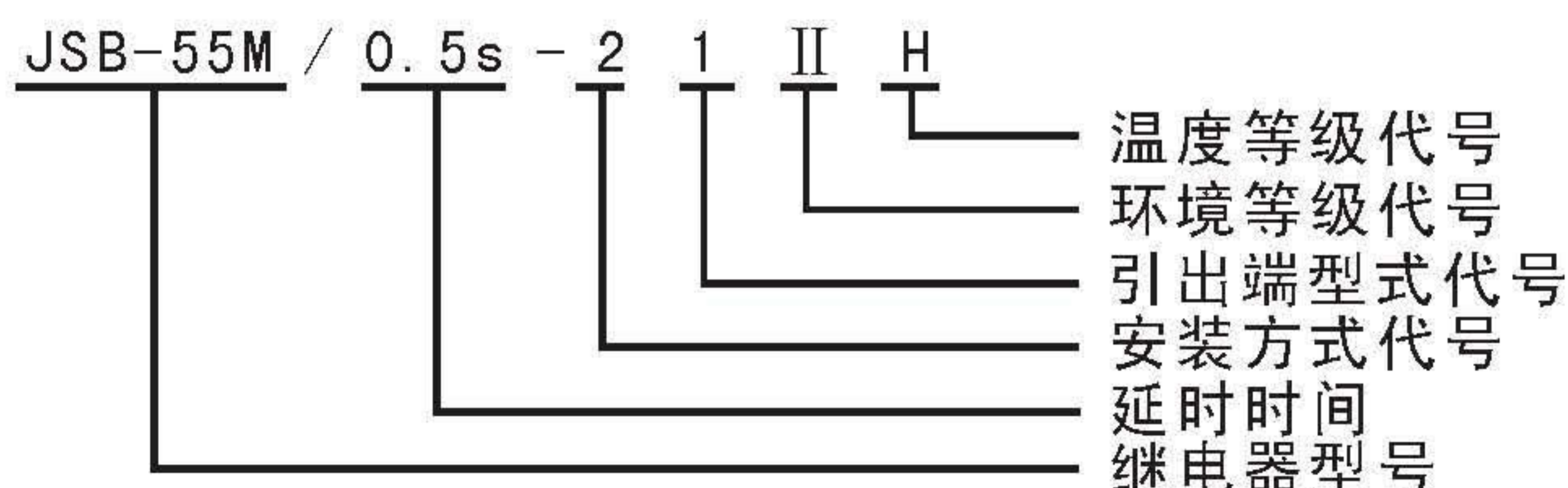
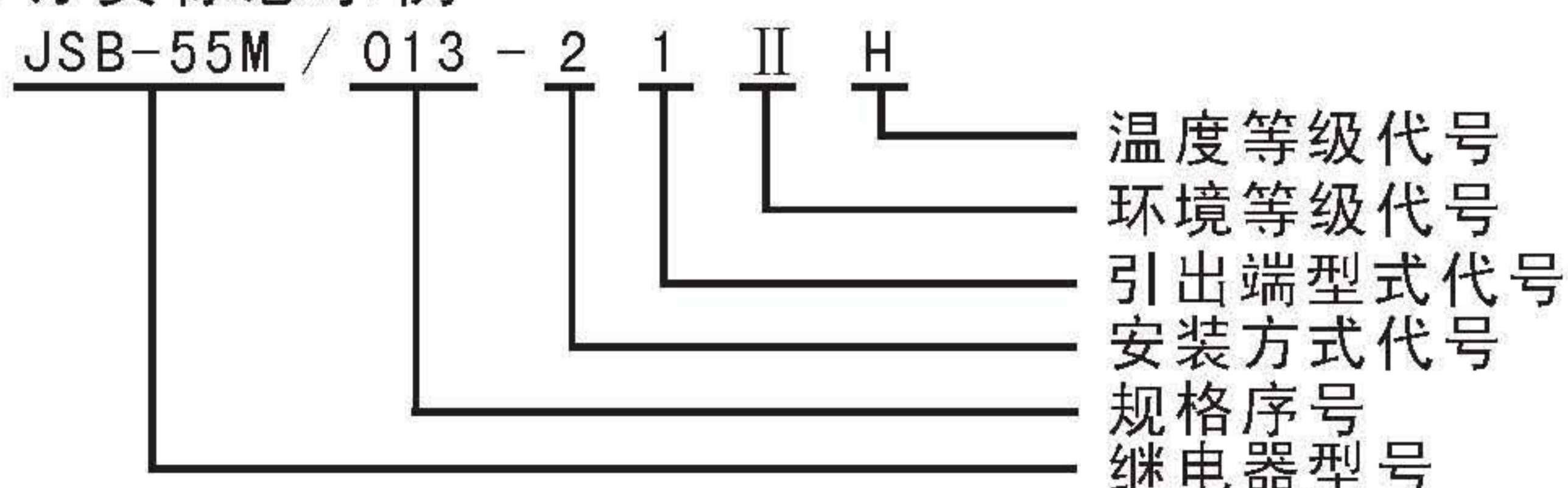
工作电压 (Vd. c.) : 27±10%	介质耐电压：正常大气压下500 (Vr. m. s., 50Hz) 低气压下350
输入电流 (mA) : ≤60	触点阻性负载范围 0.1~5A 5~30Vd. c. 5~115Va. c.
定时准确度：≤±5%	最大切换功率 (阻性) 140W, 230VA
接触电阻：初始值≤50 (mΩ) 寿命试验后≤200	触点负载与寿命次数 5A, 28Vd. c., 2X10 ⁴ 次 2A, 115Va. c., 2X10 ⁴ 次
绝缘电阻：正常条件下≥1000 (MΩ) 高湿下和寿命后≥100	重量 (g) : ≤19
	密封性：泄漏率 ≤10 ⁻³ Pa·cm ³ /s

● 规格参数

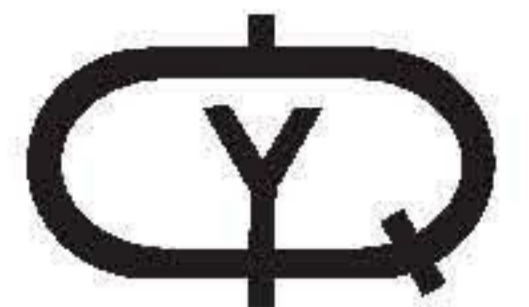
规格序号	规格号	延时 (s)	规格序号	规格号	延时 (s)
001	JSB-55M/001	0.1	015	JSB-55M/015	30
002	JSB-55M/002	0.2	016	JSB-55M/016	40
003	JSB-55M/003	0.3	017	JSB-55M/017	45
004	JSB-55M/004	0.4	018	JSB-55M/018	60
005	JSB-55M/005	0.5	019	JSB-55M/019	90
006	JSB-55M/006	0.7	020	JSB-55M/020	120
007	JSB-55M/007	1	021	JSB-55M/021	150
008	JSB-55M/008	2	022	JSB-55M/022	180
009	JSB-55M/009	3	023	JSB-55M/023	210
010	JSB-55M/010	4	024	JSB-55M/024	240
011	JSB-55M/011	5	025	JSB-55M/025	260
012	JSB-55M/012	8	026	JSB-55M/026	270
013	JSB-55M/013	10	027	JSB-55M/027	300
014	JSB-55M/014	20	028	JSB-55M/028	360

注：1) 产品企业军用标准Q/RJ20097-2001，贯彻国家军用标准GJB1513-92。
2) 订货时未注环境等级和温度等级按较低等级产品供货。

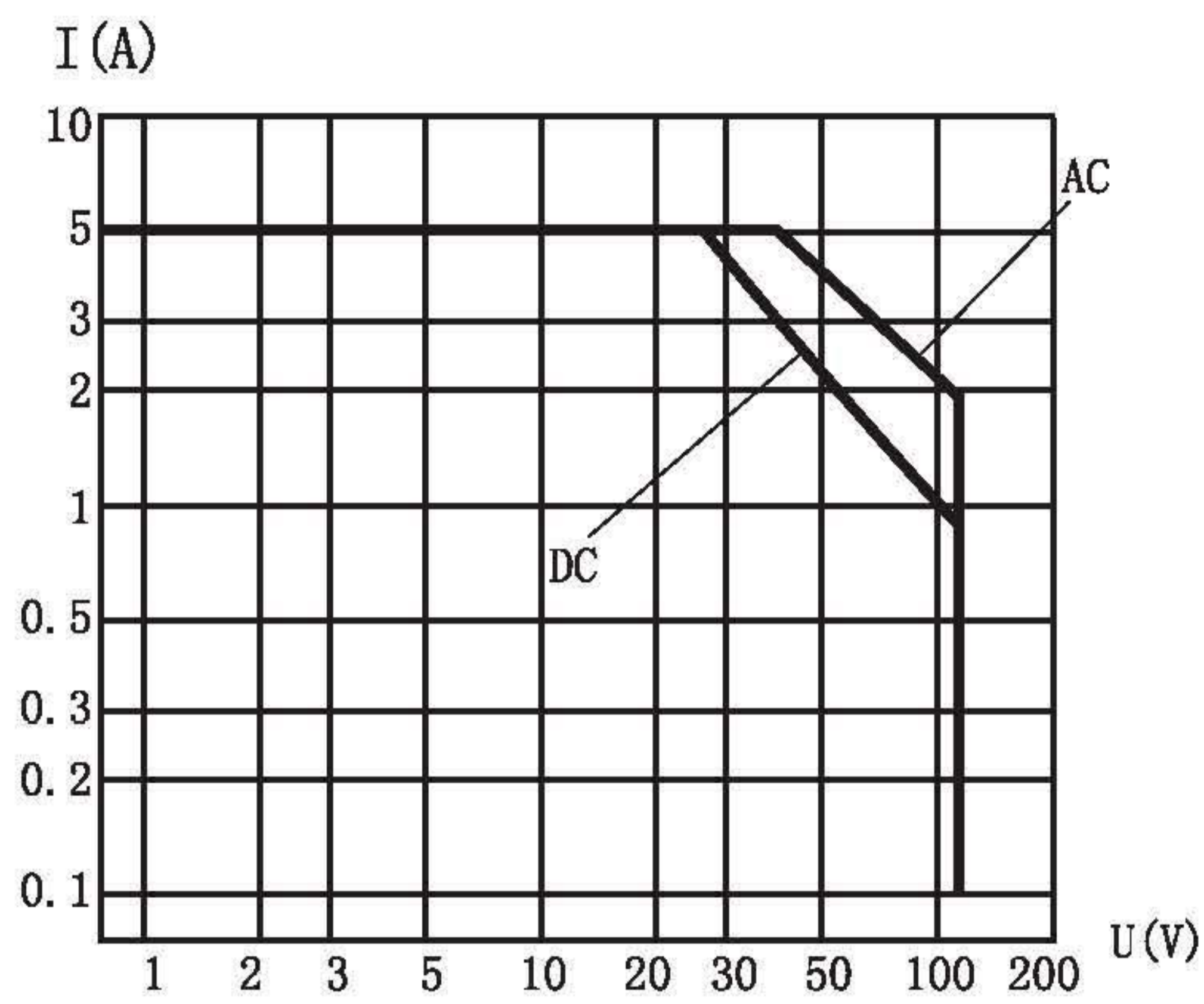
● 订货标志示例



注：1) “七专”等级产品在继电器型号前加“G”符号；2) 需其它工作电压时，在订货标志侧后加注 (xxVd. c.)，如 (24Vd. c.)。

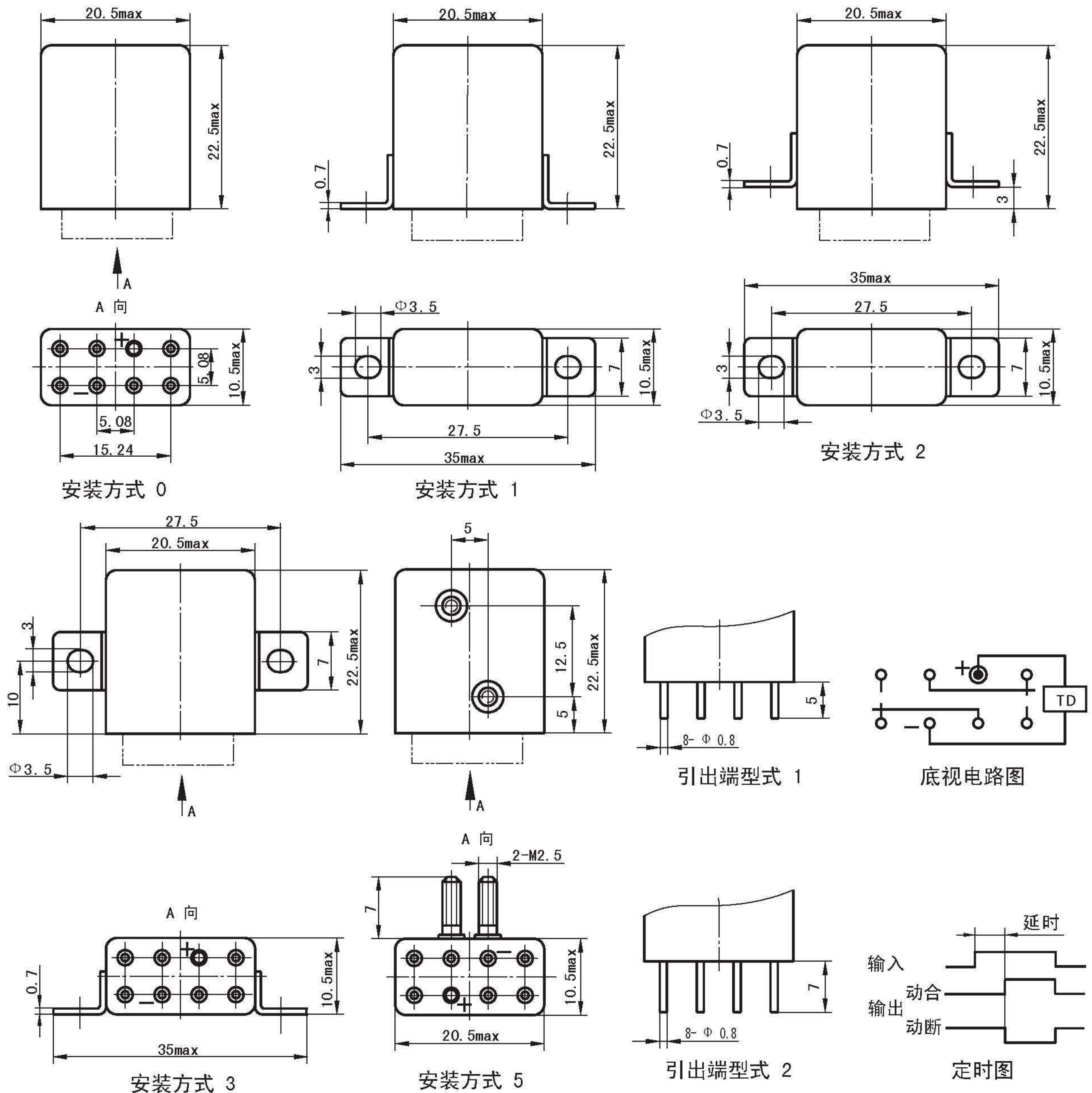


● 负载特性曲线



触点负载（阻性）曲线

● 外形、安装、底视电路图和定时图



注：Y向为继电器触点，衔铁运动方向。