

JSB-83M型可编程密封混合延时继电器

● 概述

该继电器延时型式覆盖1型(动作延时)、3型(间隔定时)、4型(重复循环定时)、5型(规定时序), 延时范围 t 为0.1~600s、 t_1 为0.1~600s, 见定时图, 激光熔焊密封, 具有两组转换触点, 负载电流0.1~10A。

● 使用环境条件

环境温度: $-55\sim 125^{\circ}\text{C}$

振动(正弦): 196 m/s^2 , $10\sim 2000\text{Hz}$

相对湿度: 40°C 时达98%

振动(随机): $20(\text{m/s}^2)^2/\text{Hz}$, 169.1m/s^2

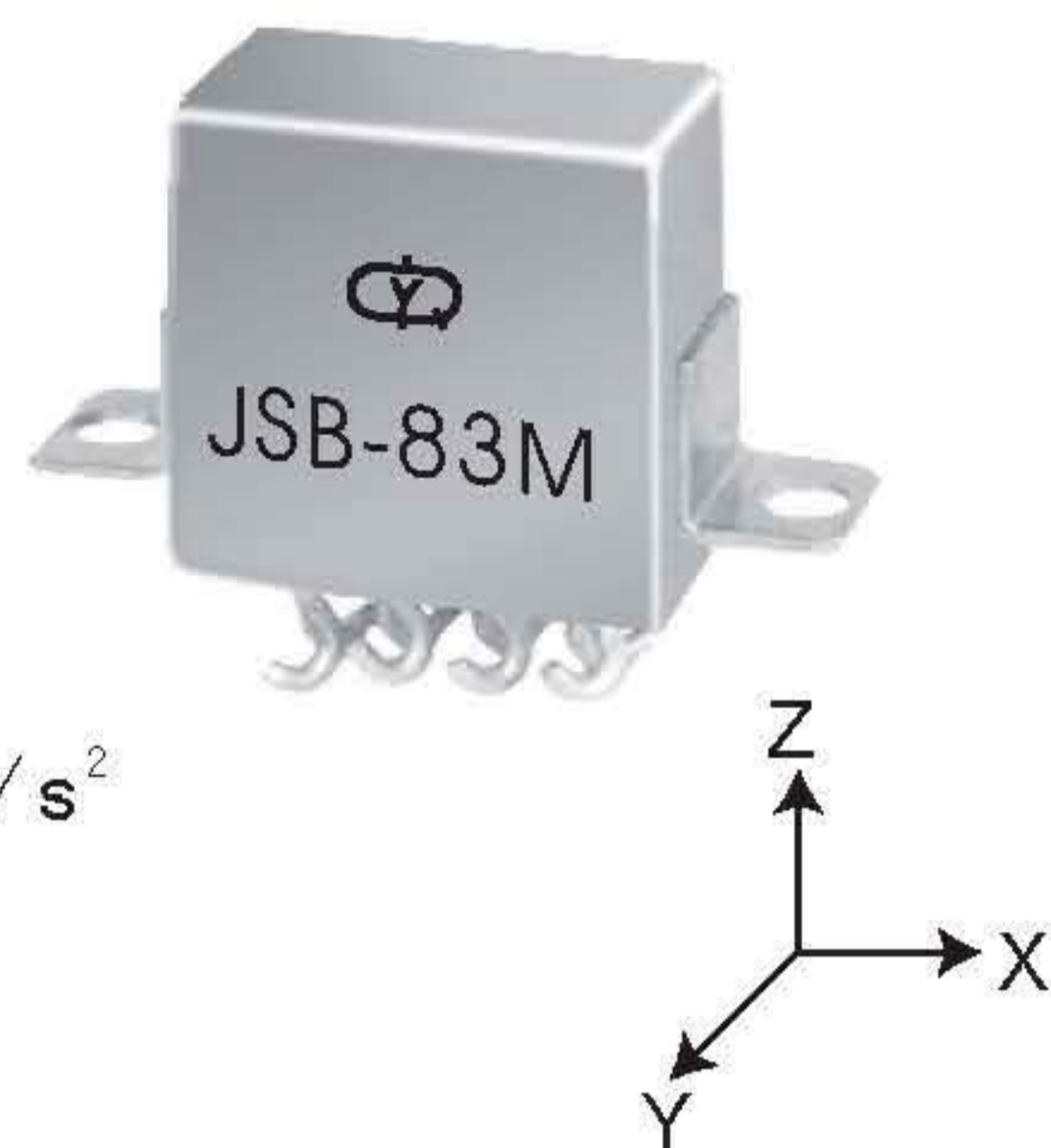
低气压: 1kPa

加 速 度: 245m/s^2

冲 击: 735m/s^2

● 主要技术指标

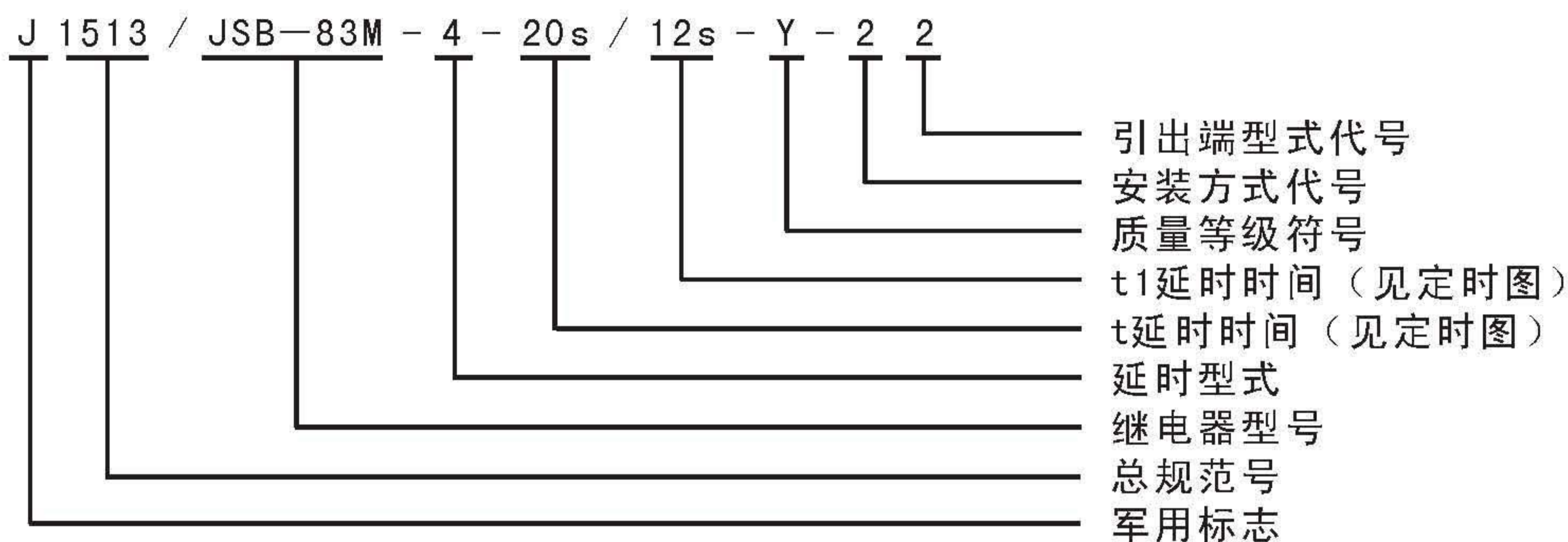
工作电压(Vd.c.): $28.5\pm 10\%$	介质耐电压: 正常大气压下1000/500(见附表) (Vr.m.s., 50Hz) 低气压下350(见附表)
输入电流(mA): ≤ 120	
定时准确度: $\leq \pm 5\%$	触点阻性负载范围 0.1~10A 5~30Vd.c. 5~115Va.c.
接触电阻: 初始值 ≤ 50 ($\text{m}\Omega$) 寿命试验后 ≤ 100	最大切换功率(阻性) 280W, 575VA
绝缘电阻: 正常条件下 ≥ 1000 ($\text{M}\Omega$) 寿命试验后 ≥ 100	触点负载与寿命次数 10A, 28Vd.c., 1×10^4 次 5A, 115Va.c., 1×10^4 次
	重量(g): ≤ 45
	密封性: 泄漏率 $\leq 10^{-3}\text{Pa}\cdot\text{cm}^3/\text{s}$



注: 1) 产品企业军用标准Q/RJ30003-2005, 贯彻国家军用标准GJB1513-92。
2) 订货时若延时型式为5型, 用户需提供定时图。
3) 如对工作电压等有特殊要求, 可由供需双方商议, 订货时需备注。

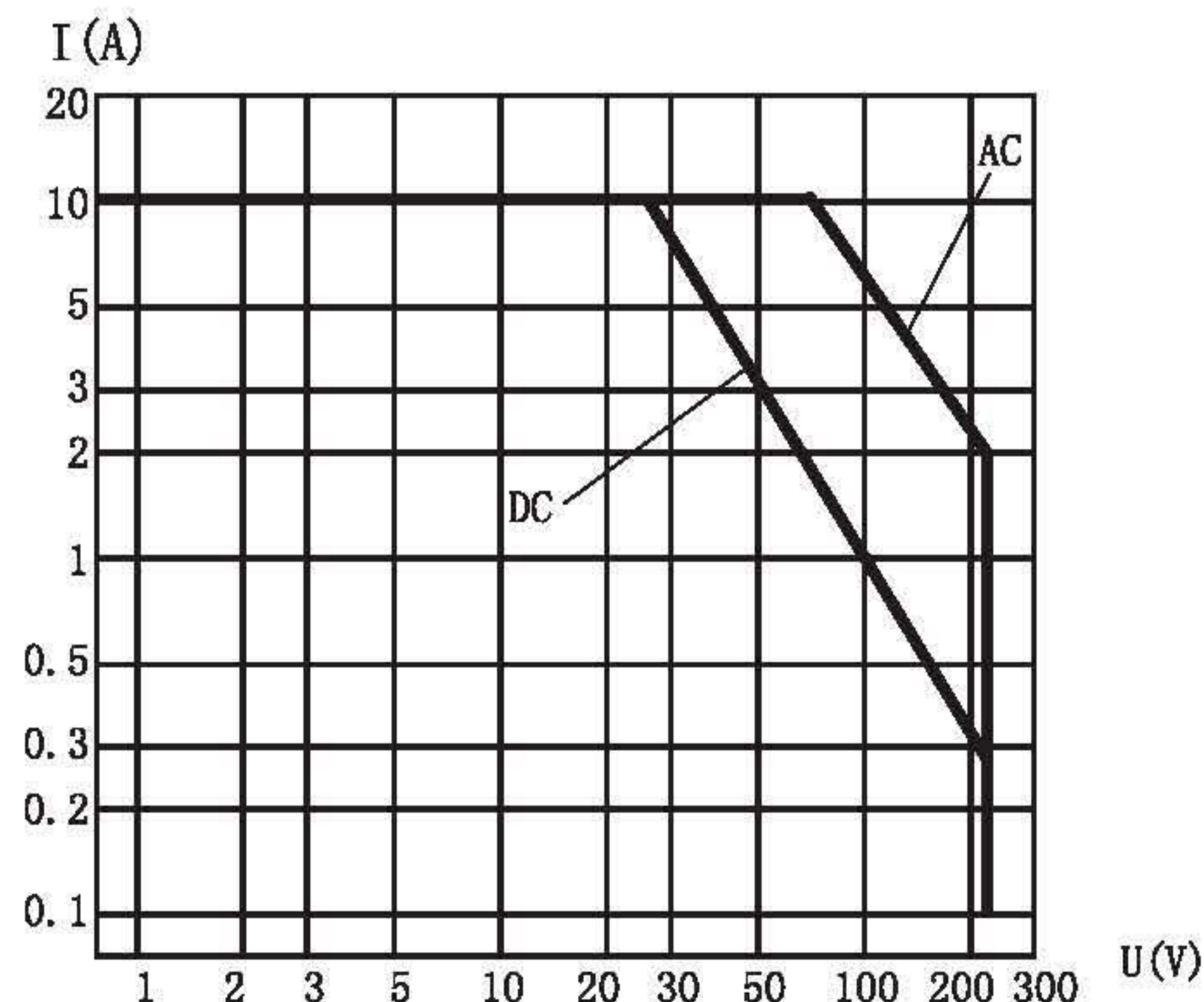
● 订货标志示例

1型、3型和4型延时型式的订货标志示例如下, 5型延时型式按双方协议规定执行。

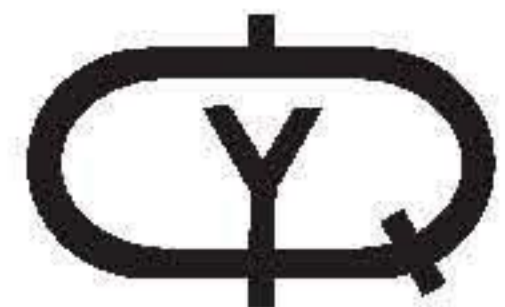


注: 需其它工作电压时, 在订货标志示例后加注($xx\text{Vd.c.}$), 如(24Vd.c.)。

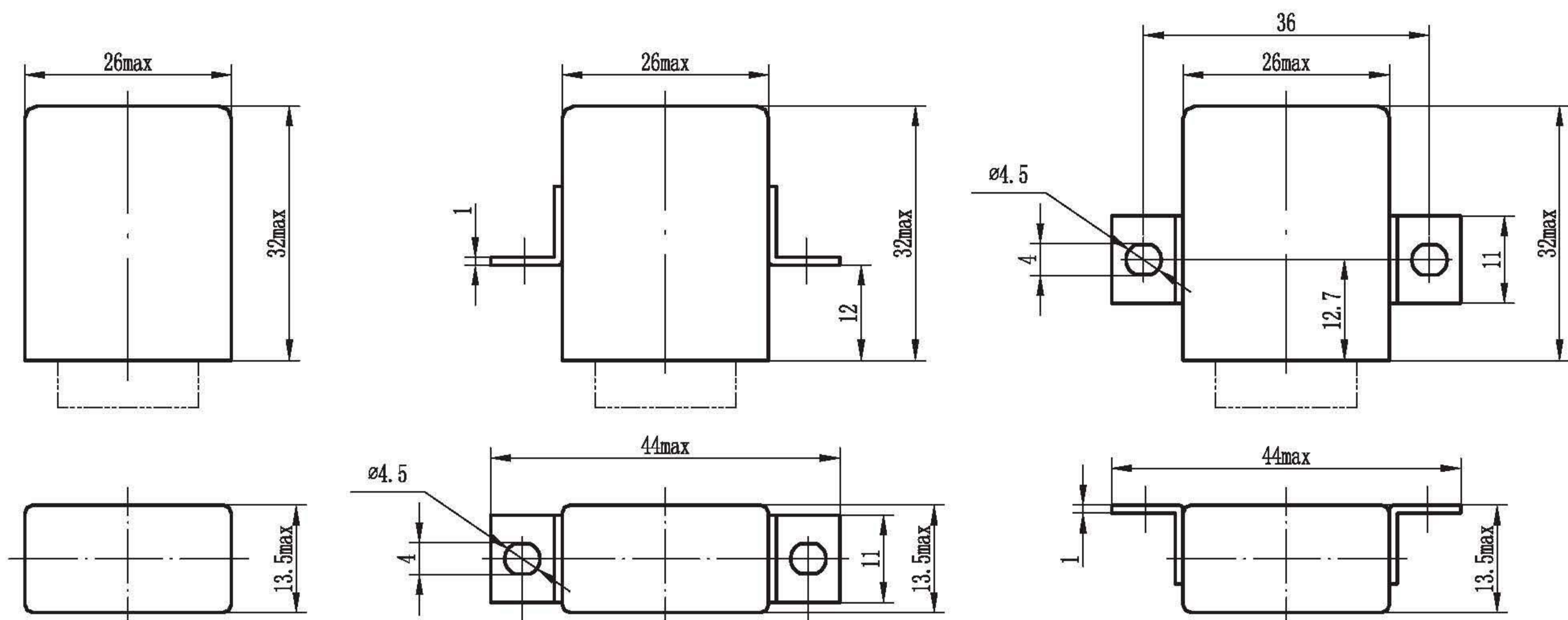
● 负载特性曲线



触点负载(阻性)曲线



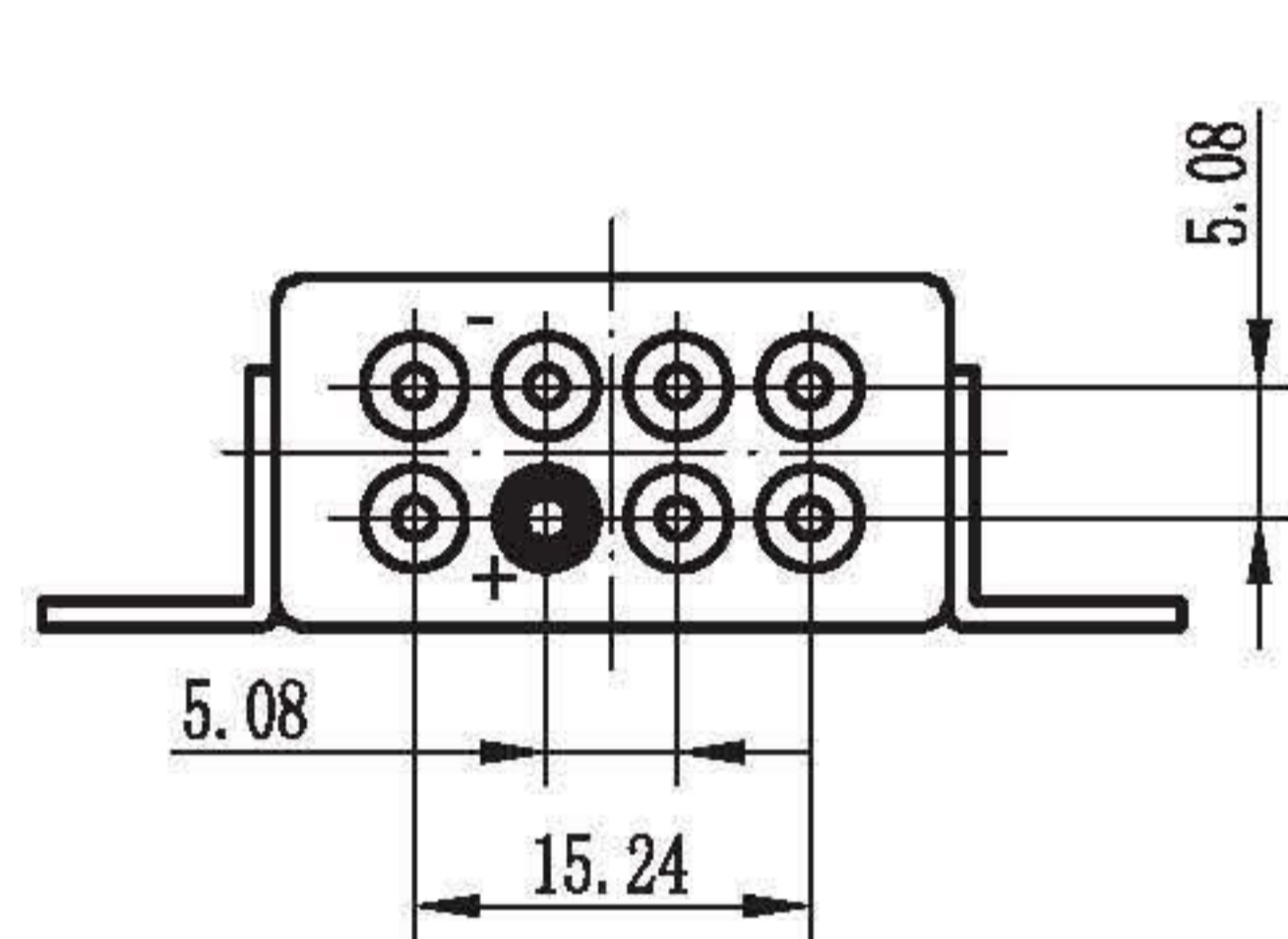
● 外形、安装、底视电路图和定时图



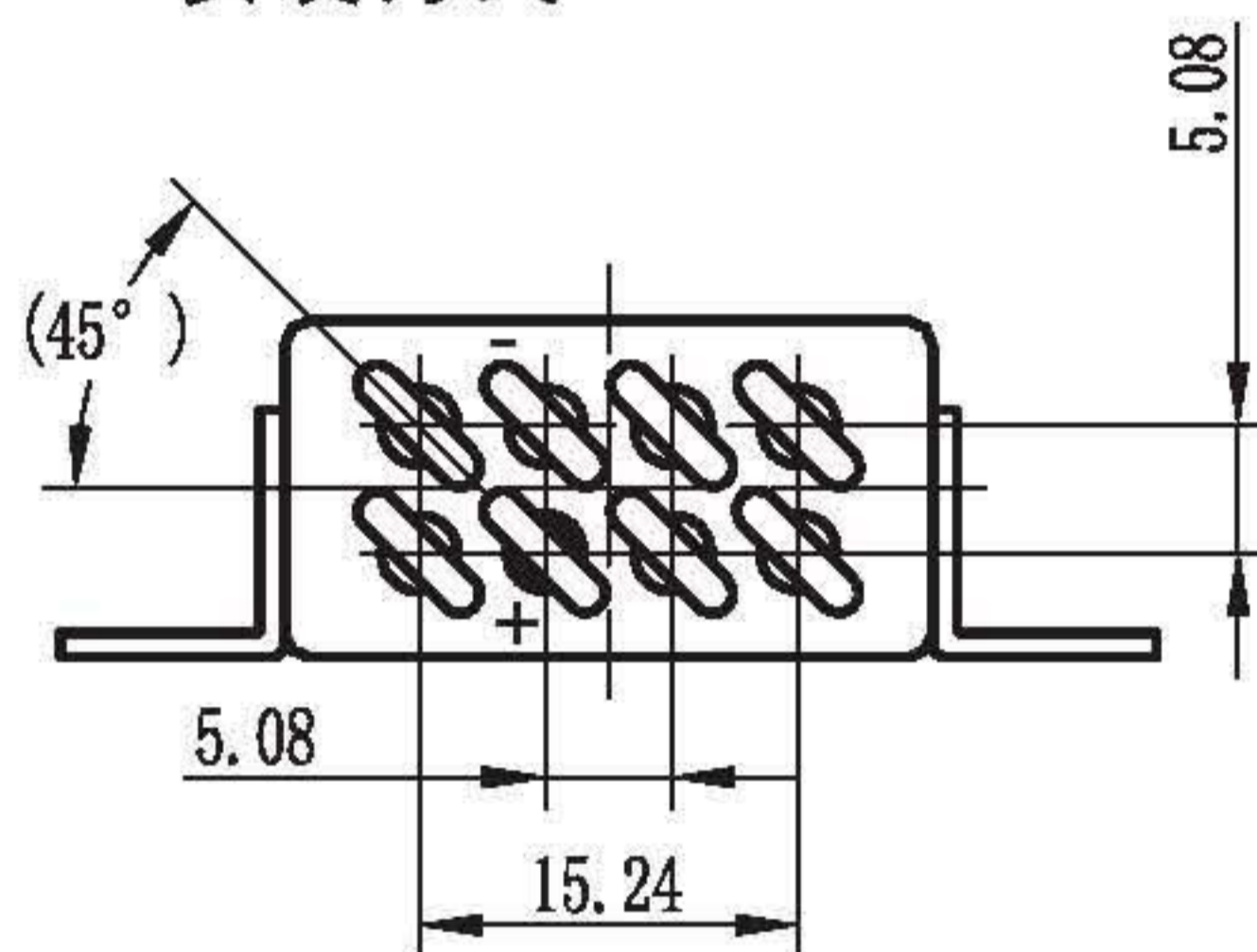
安装方式0

安装方式2

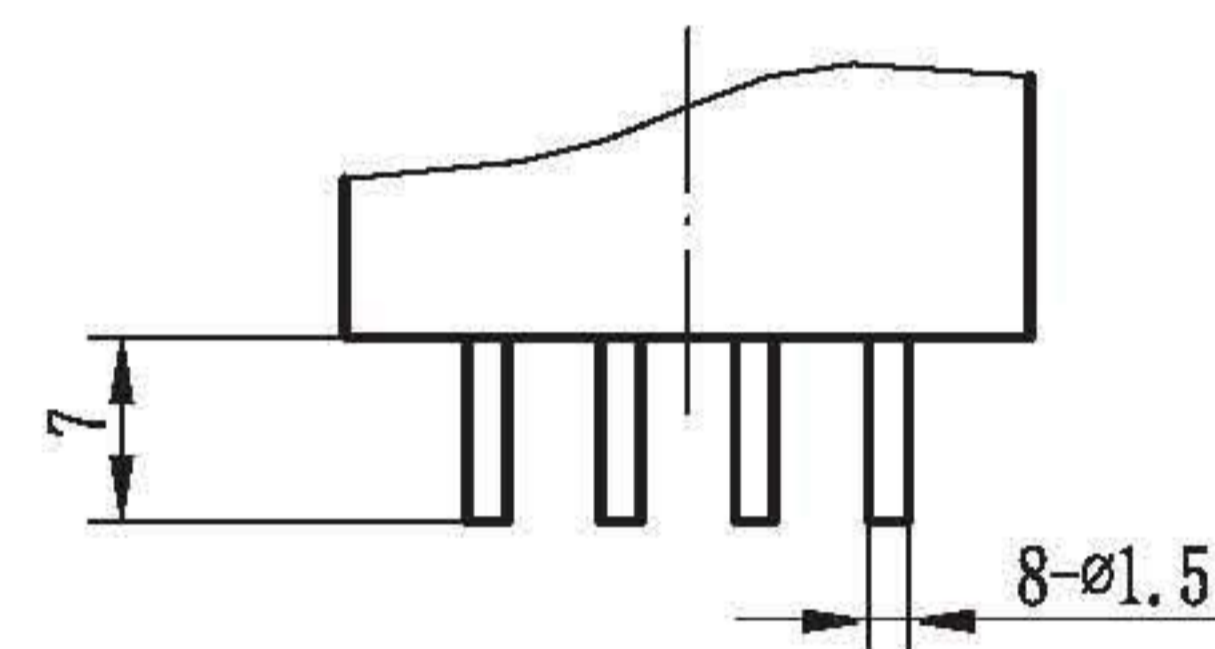
安装方式3



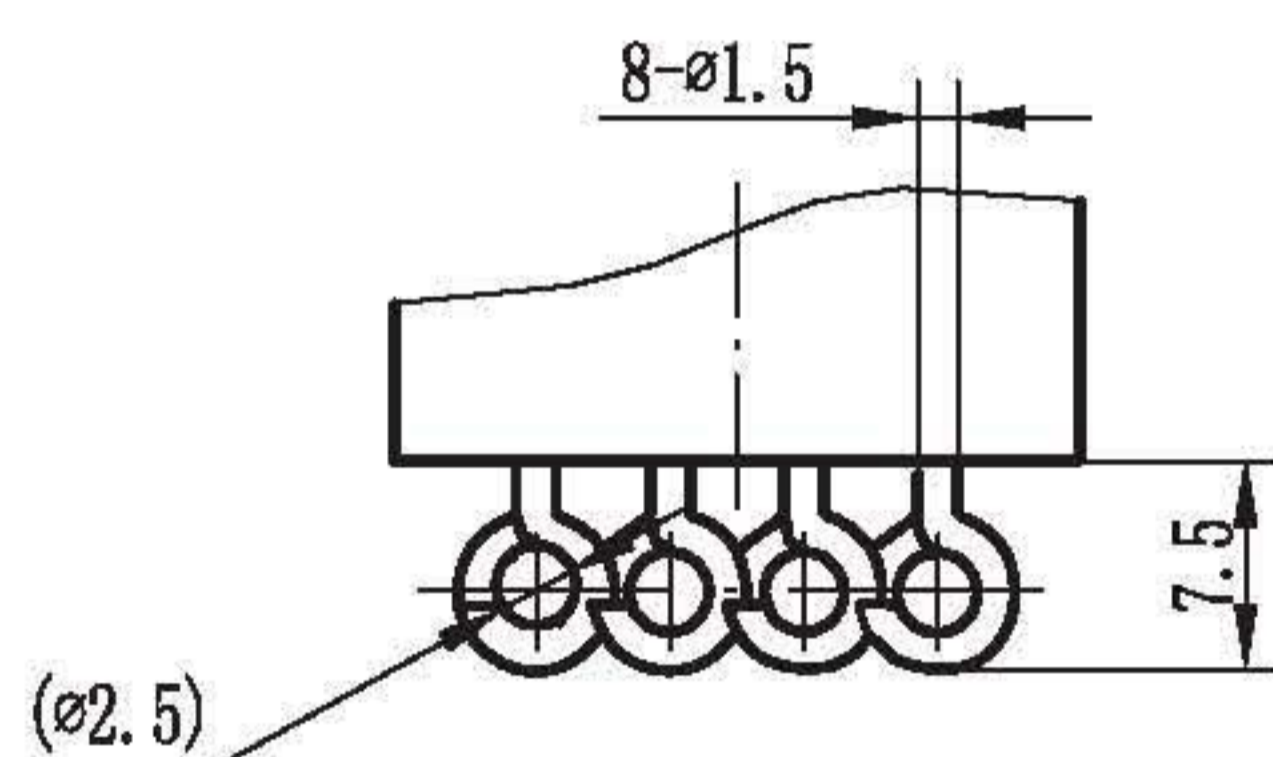
焊针式引出端配置



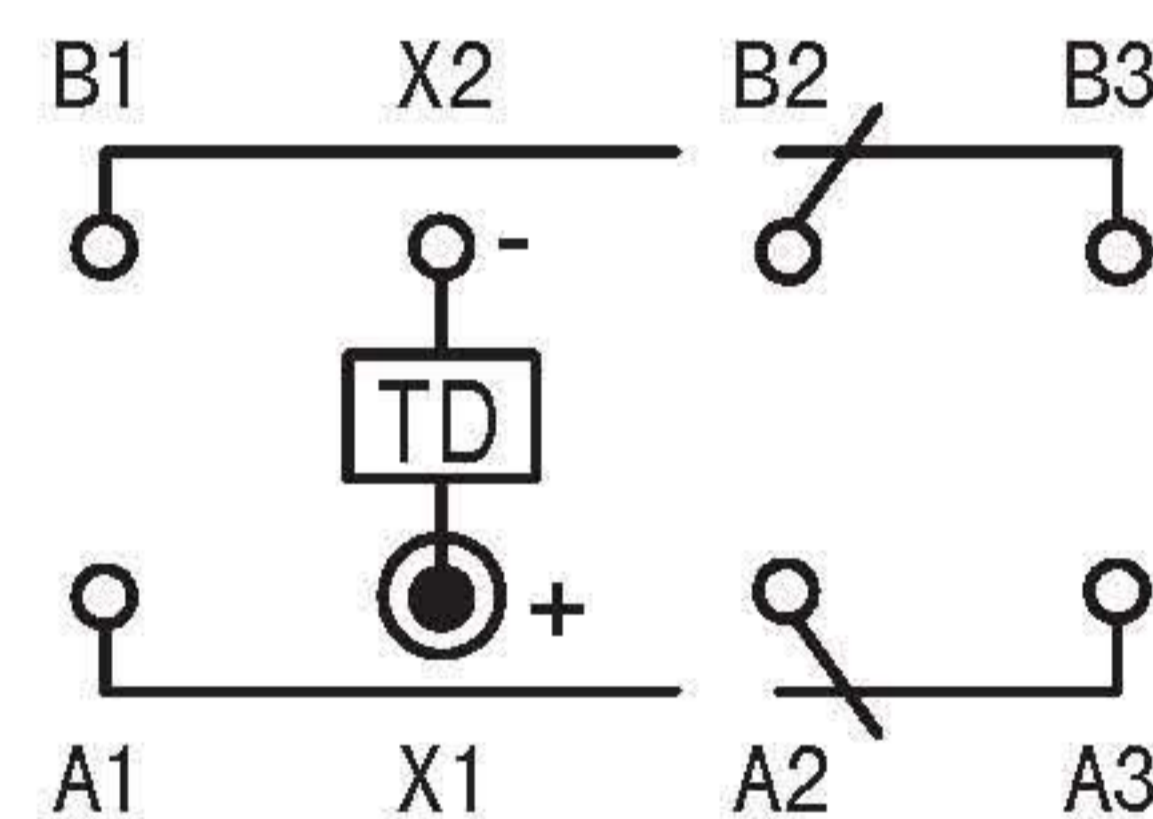
焊钩式引出端配置



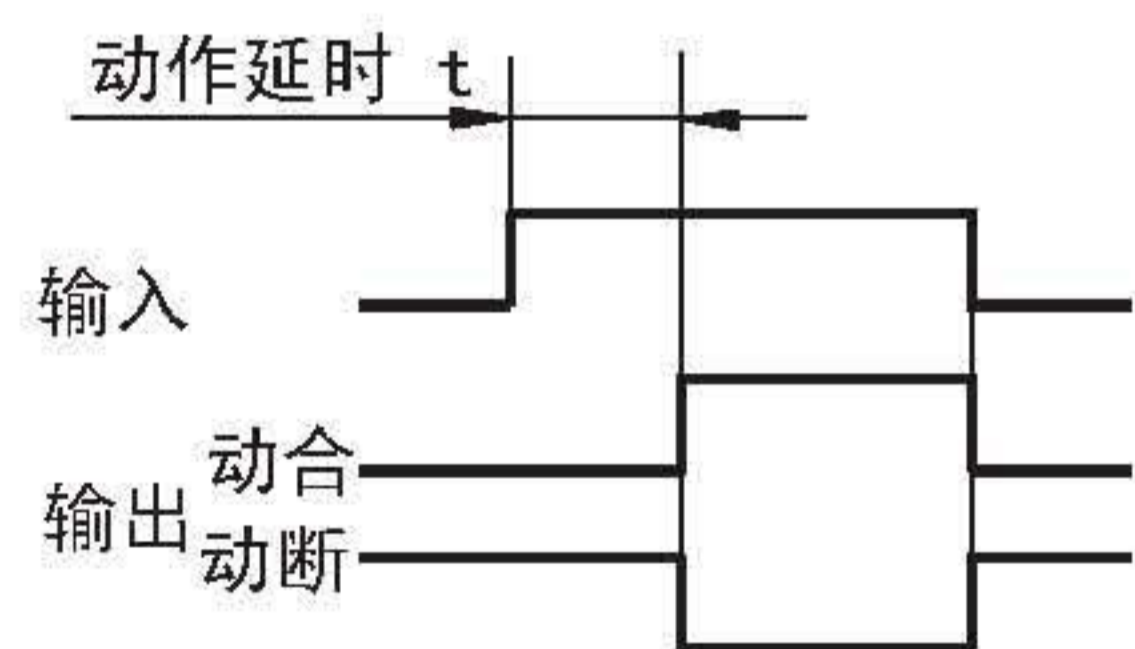
引出端型式2(焊针式)



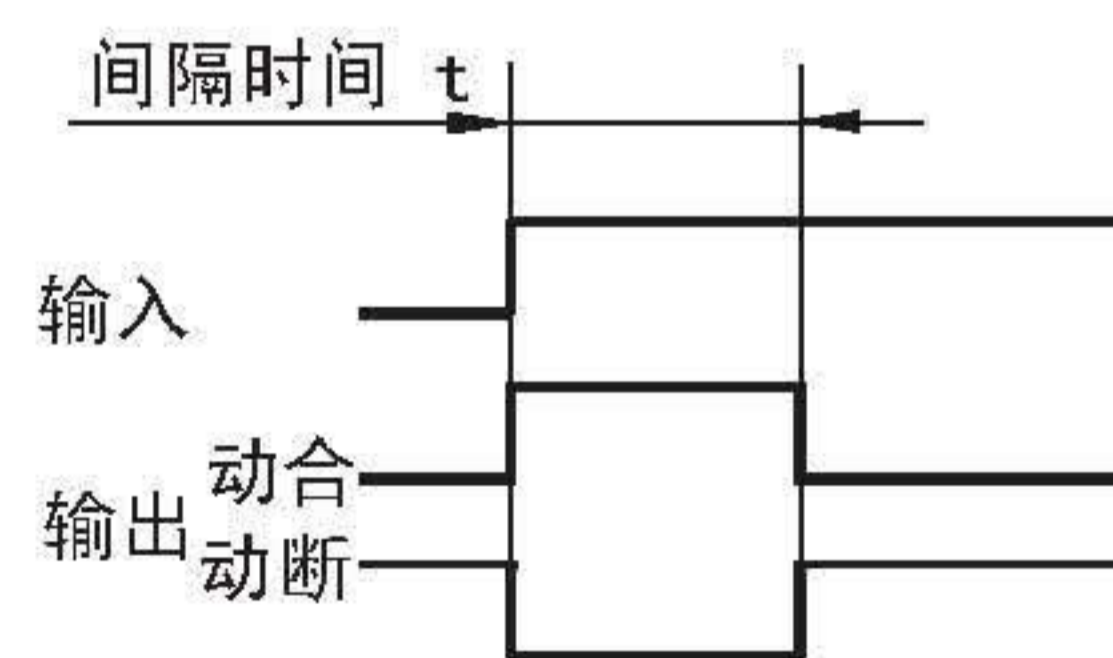
引出端型式4(焊钩式)



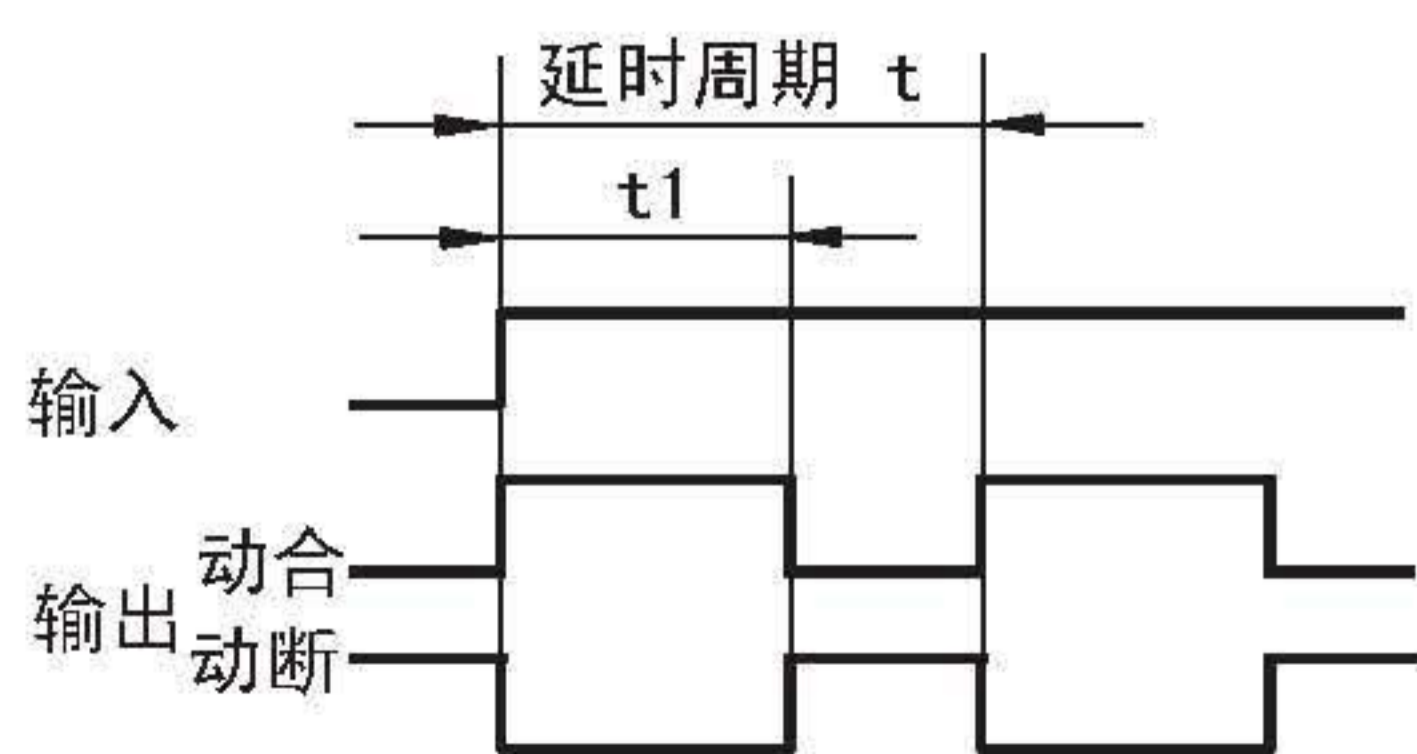
底视电路图



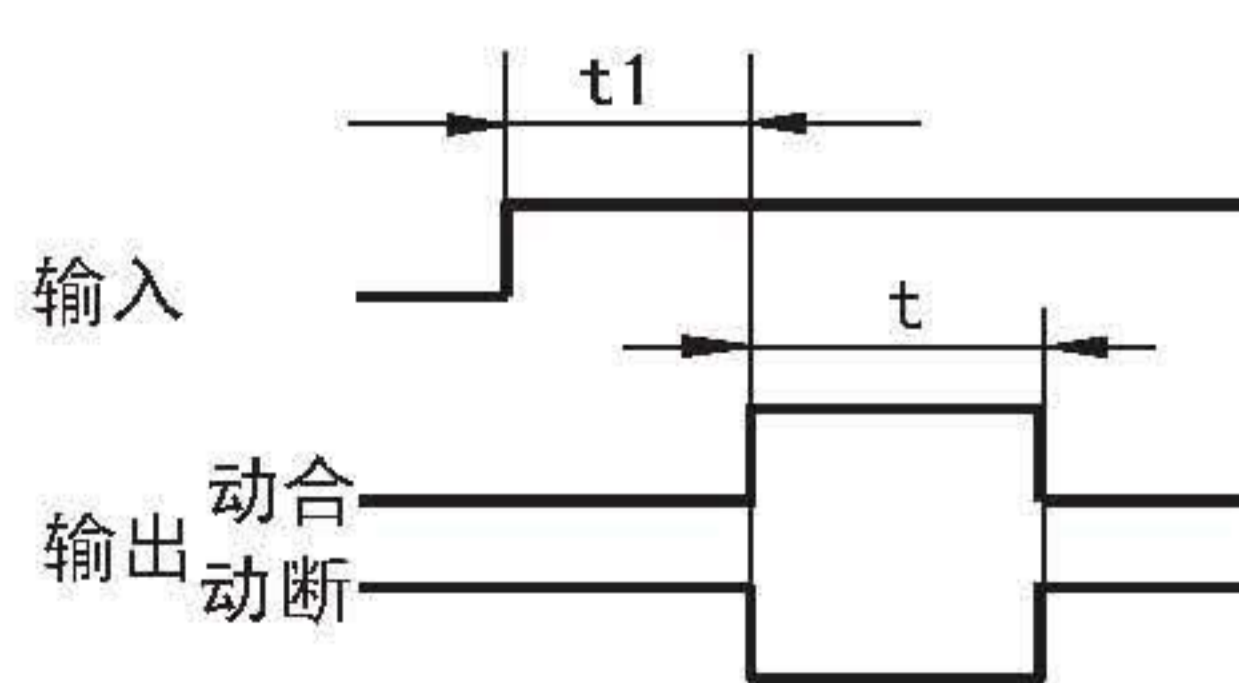
1型 动作延时



3型 间隔定时



4型 重复循环定时



5型 规定时序(典型示例图或按协议规定)

注: Z向为继电器触点, 衔铁运动方向。