

## JQ-42F型接触器

### ● 概述

该接触器具有一组桥式动合触点，负载电流达50A。

### ● 使用环境条件

环境温度：-60~85℃

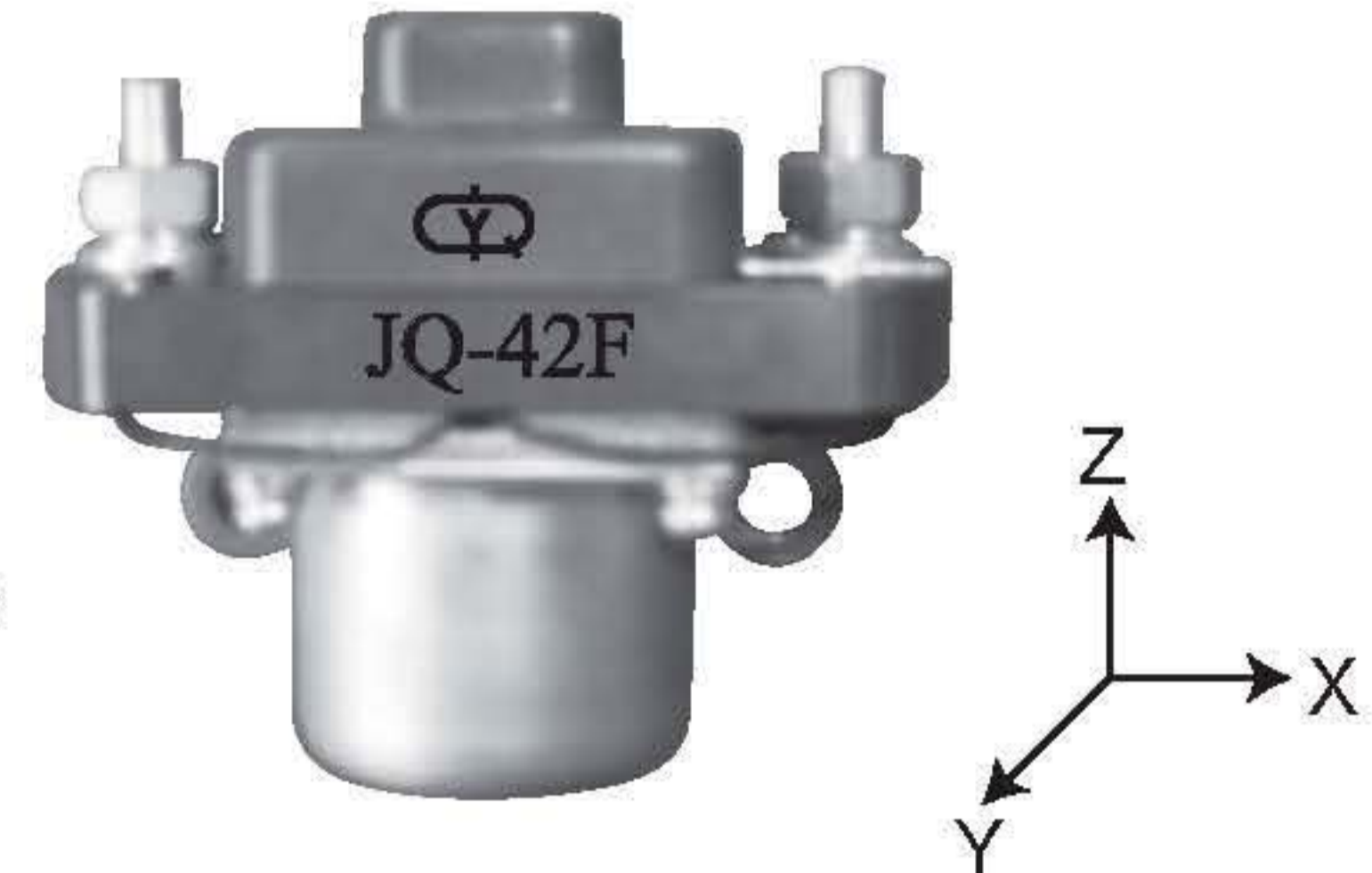
相对湿度：40℃时达98%

低气压：2.5kPa (25000m)

冲击：98m/s<sup>2</sup>

振动：98m/s<sup>2</sup>，5~200Hz

加速度：78.4m/s<sup>2</sup>



### ● 主要技术指标

线圈功耗 (W): ≤8.6	触点阻性负载范围 5~50A 5~110Vd. c. 5~220Va. c.  最大切换功率 (阻性) 2400W, 5750VA  触点负载与寿命次数 阻性, 50A, 48Vd. c., 1.5×10 <sup>4</sup> 次 阻性, 50A, 115Va. c., 400Hz, 1.5×10 <sup>4</sup> 次 阻性, 25A, 220Va. c., 50Hz, 1.5×10 <sup>4</sup> 次 感性, τ ≤0.01s, 50A, 28Vd. c., 1×10 <sup>4</sup> 次 电动机, 50A, 28Vd. c., 1.5×10 <sup>4</sup> 次
接触电阻: 初始值≤50 (mΩ) 寿命试验后≤200	
绝缘电阻: 正常条件下≥100 (MΩ) 高湿下和寿命后≥10	
介质耐电压: 正常大气压下 1500 (Vr. m. s., 50Hz) 低气压下 350	
时间参数: 动作时间≤30 (ms) 释放时间≤25	
重量 (g): ≤200	

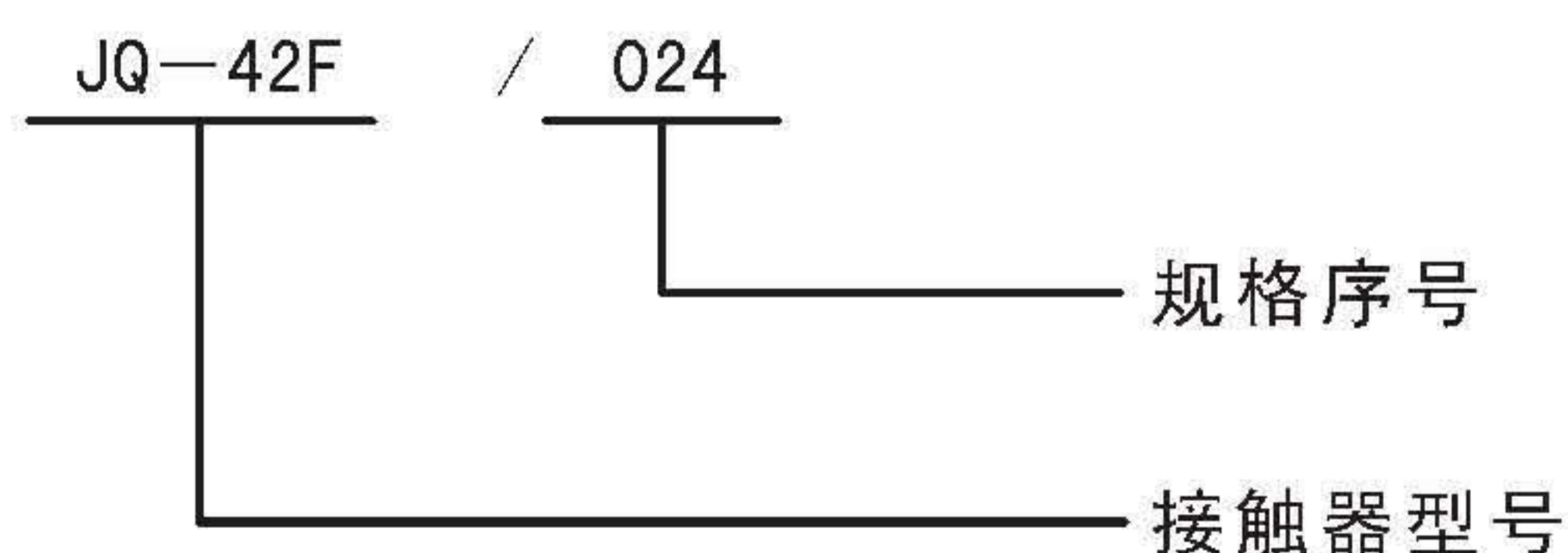
### ● 规格参数表

规格 序号	线圈电压		25℃			整个温度范围	
	额定值	最大值	线圈电阻 (1±10%) Ω	动作 电压 max	释放电压	动作 电压 max	释放电压
024	24	26.4	67.0	13.0	1.8 ~ 7.2	17.8	1.2 ~ 12.0
027	27	30.0	85.0	14.5	2.0 ~ 8.1	20.0	1.4 ~ 13.5
048	48	53.0	268.0	27.0	3.6 ~ 14.4	35.6	2.4 ~ 24.0

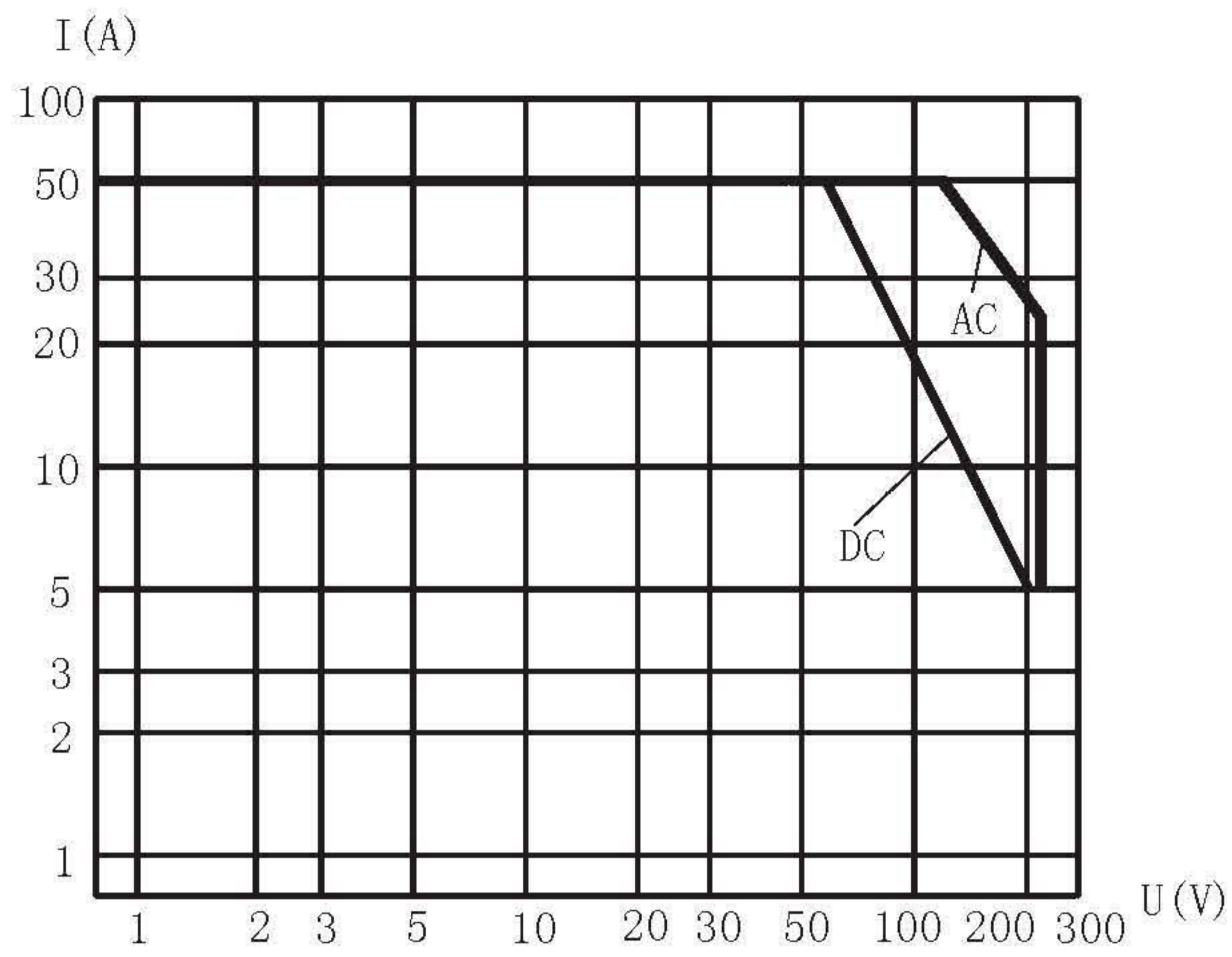
注：1) 产品企业军用标准 Q/RJ20231-2007，贯彻国家军用标准 GJB1461-1992。

2) 可根据用户要求提供 24~220Vd. c. 各种线圈电压规格。

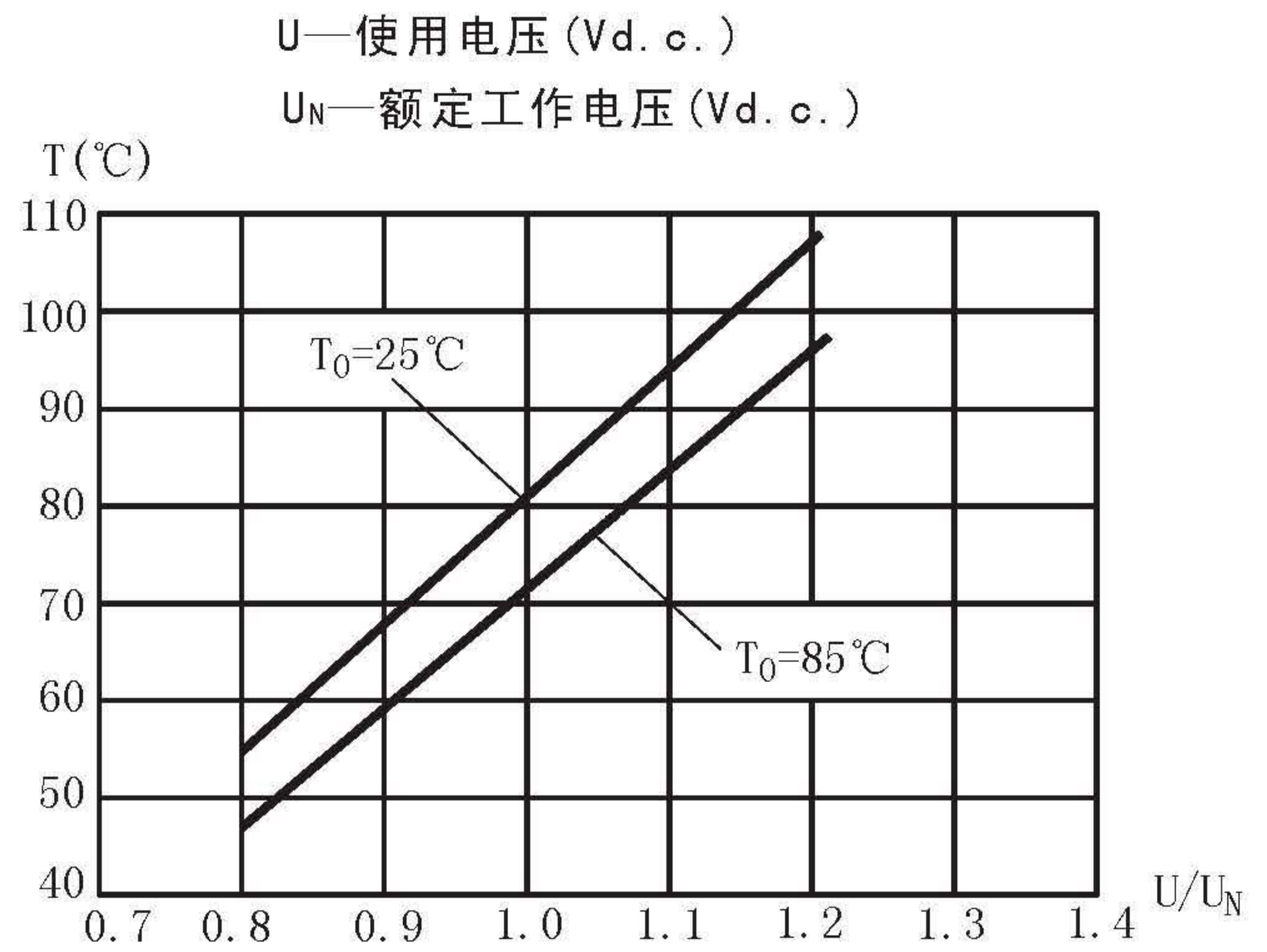
### ● 订货标志示例



● 负载特性和线圈温升曲线

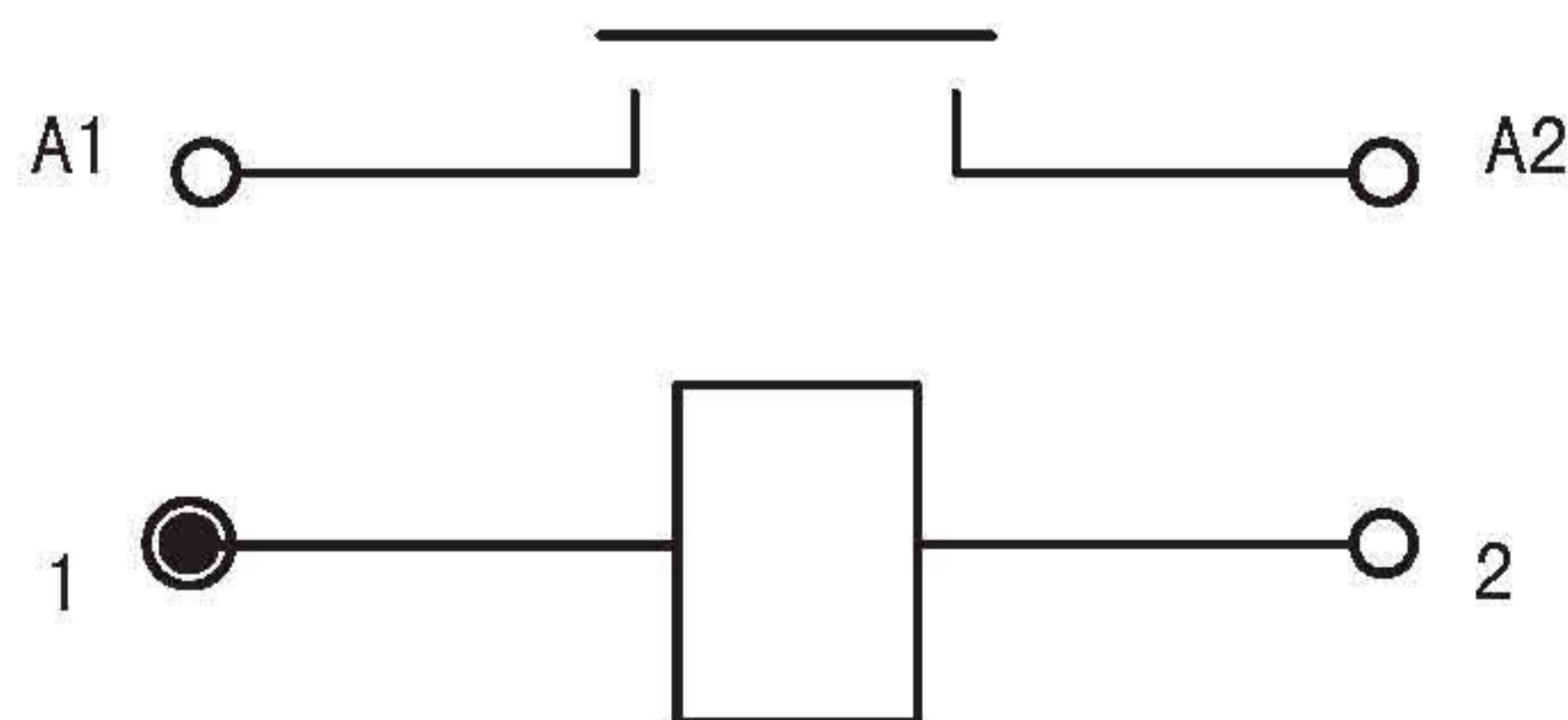
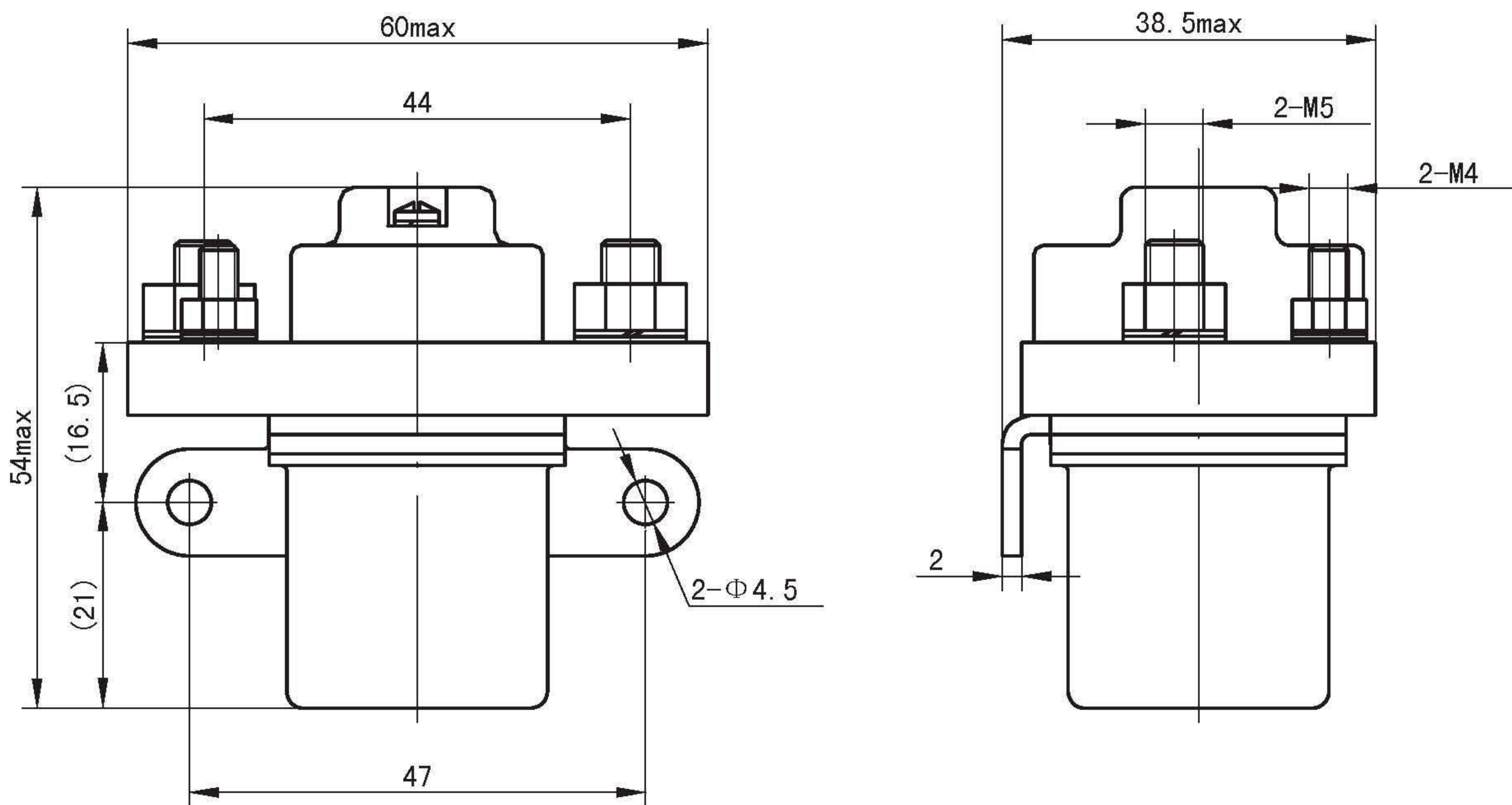


触点负载(阻性)曲线



线圈温升曲线 ( $T_0$ —环境温度)

● 外形、安装及接线端电路图



接线端电路图

注: Z向为接触器触点, 衔铁运动方向。