

## JQ-36FH型三相接触器

### ● 概述

该接触器具有三组桥式动合触点，负载电流5~50A，可与国外产品TKД503Д0Д互换使用。

### ● 使用环境条件

环境温度：-55~85℃

相对湿度：40℃时达98%

低气压：2.5kPa (25000m)

冲击：196 m/s<sup>2</sup>

振动：98 m/s<sup>2</sup>，10~500H

加速度：98m/s<sup>2</sup>



### ● 主要技术指标

线圈功耗 (W)：≤2.9 (稳定值)	触点阻性负载范围 5~50A 5~110Vd. c. 5~380Va. c.
接触电阻：初始值≤50 (mΩ) 寿命试验后≤150	
绝缘电阻：正常条件下≥1000 (MΩ) 高电平寿命后≥100	最大切换功率 (阻性) 3000W, 10000VA
介质耐电压：正常大气压下1000 (Vr. m. s., 50Hz) 低气压下400	触点负载与寿命次数 50A, 60Vd. c., 2×10 <sup>4</sup> 次 50A, 115/200Va. c., 400Hz, 3Φ, 2×10 <sup>4</sup> 次 25A, 380Va. c., 50Hz, 3Φ, 1×10 <sup>4</sup> 次 50A, 115/200Va. c., 400Hz, COSΦ≥0.5, 1×10 <sup>4</sup> 次 18A, 380Va. c., 50Hz, COSΦ≥0.5, 1×10 <sup>4</sup> 次
时间参数：动作时间≤30 (ms) 释放时间≤25	重量 (g)：≤650

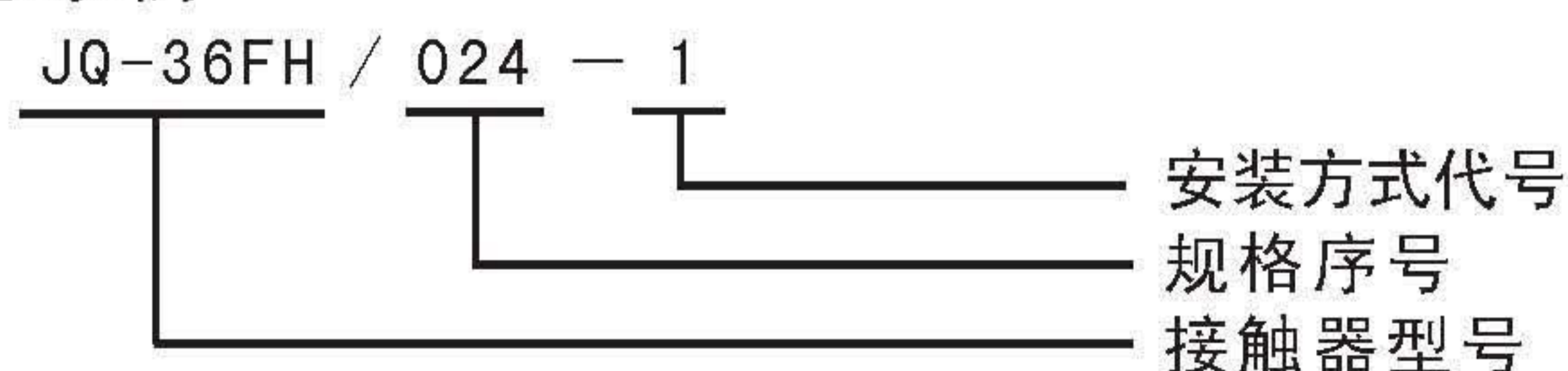
### ● 规格参数

规格序号	线圈电压		25℃			Vd. c. 整个温度范围		
	额定值	最大值	线圈电阻 (1±10%) Ω		动作电压 max	释放电压	动作电压 max	释放电压
			保持	启动				
024	24	26.4	220	5	16.0	1.95 ~ 7.2	19.2	1.2 ~ 9.6
028	28	29.8	276	6	18.0	2.30 ~ 8.4	22.4	1.4 ~ 11.2
036	36	39.6	491	11	24.0	2.93 ~ 10.8	28.8	1.8 ~ 14.4
110	110	121.0	4650	100	73.0	8.96 ~ 33.0	88.0	5.5 ~ 44.0

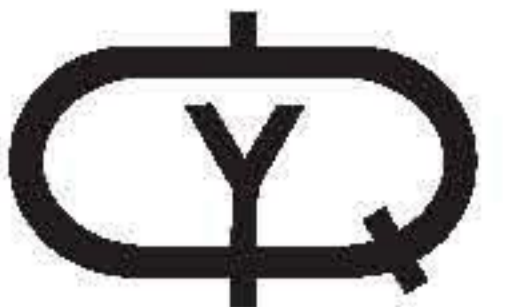
注：1) 产品企业军用标准Q/RJ20226-2007，贯彻国家军用标准GJB1461-1992。

2) 可根据用户要求提供24~110Vd. c. 各种线圈电压规格。

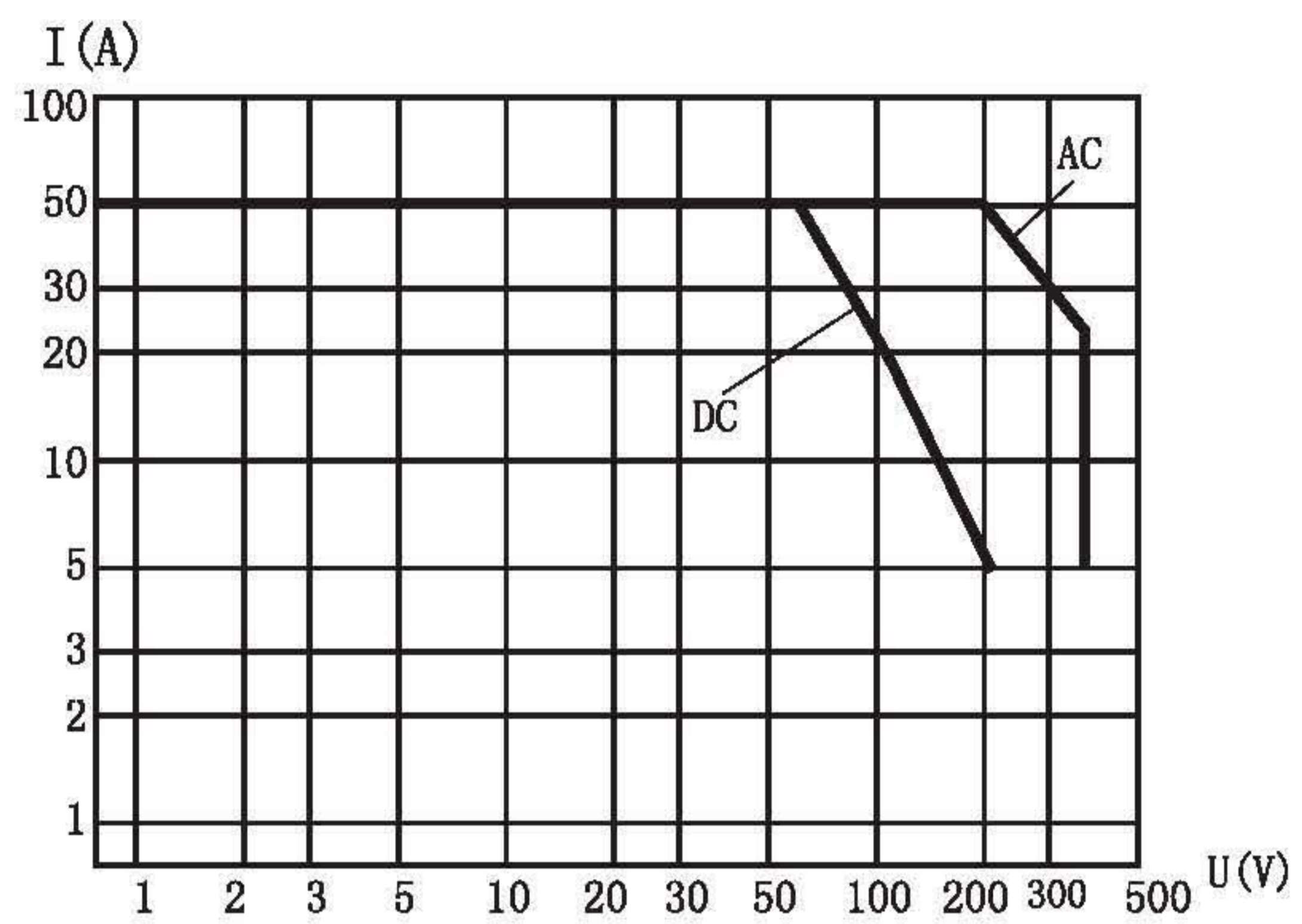
### ● 订货标志示例



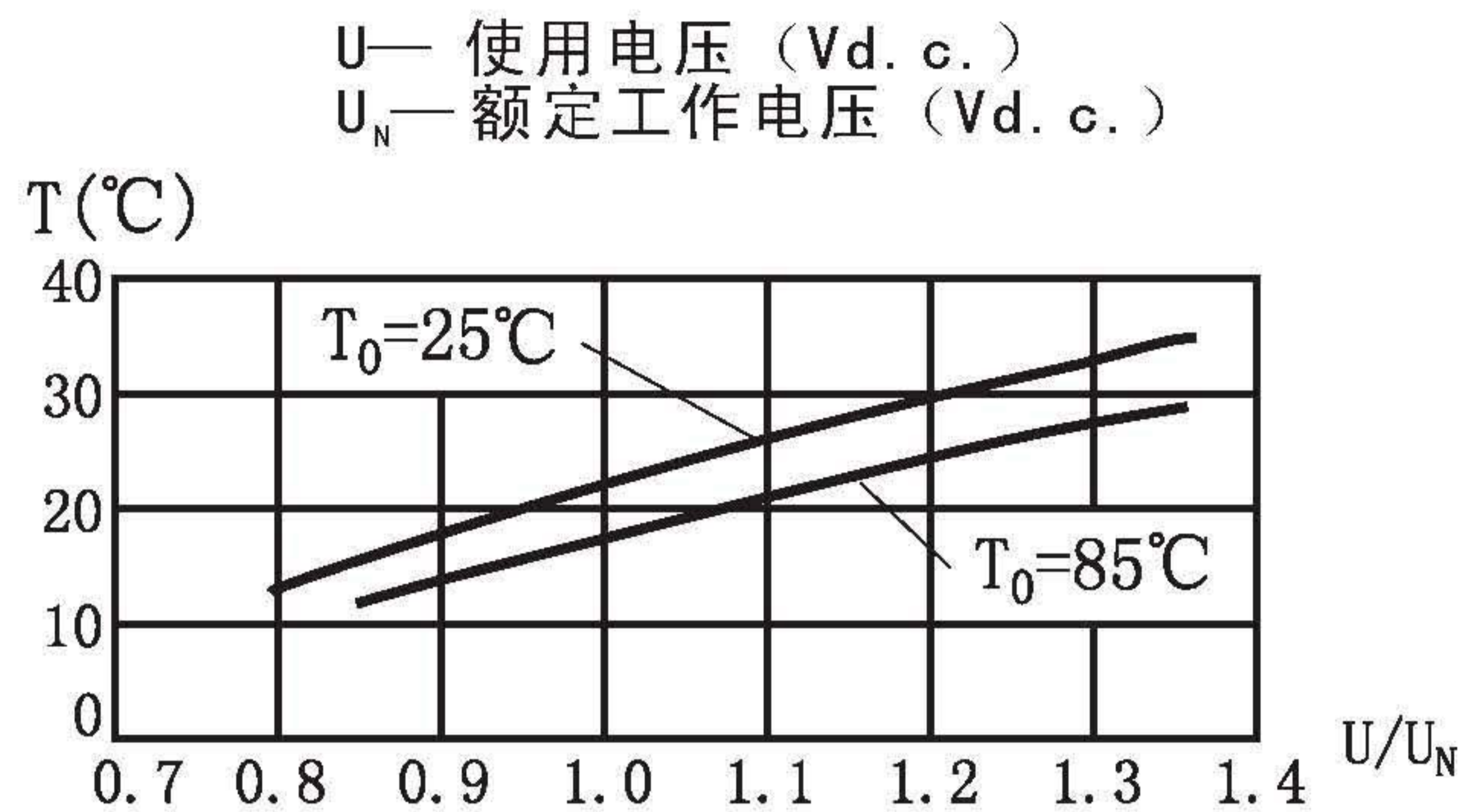




● 负载特性和线圈温升曲线

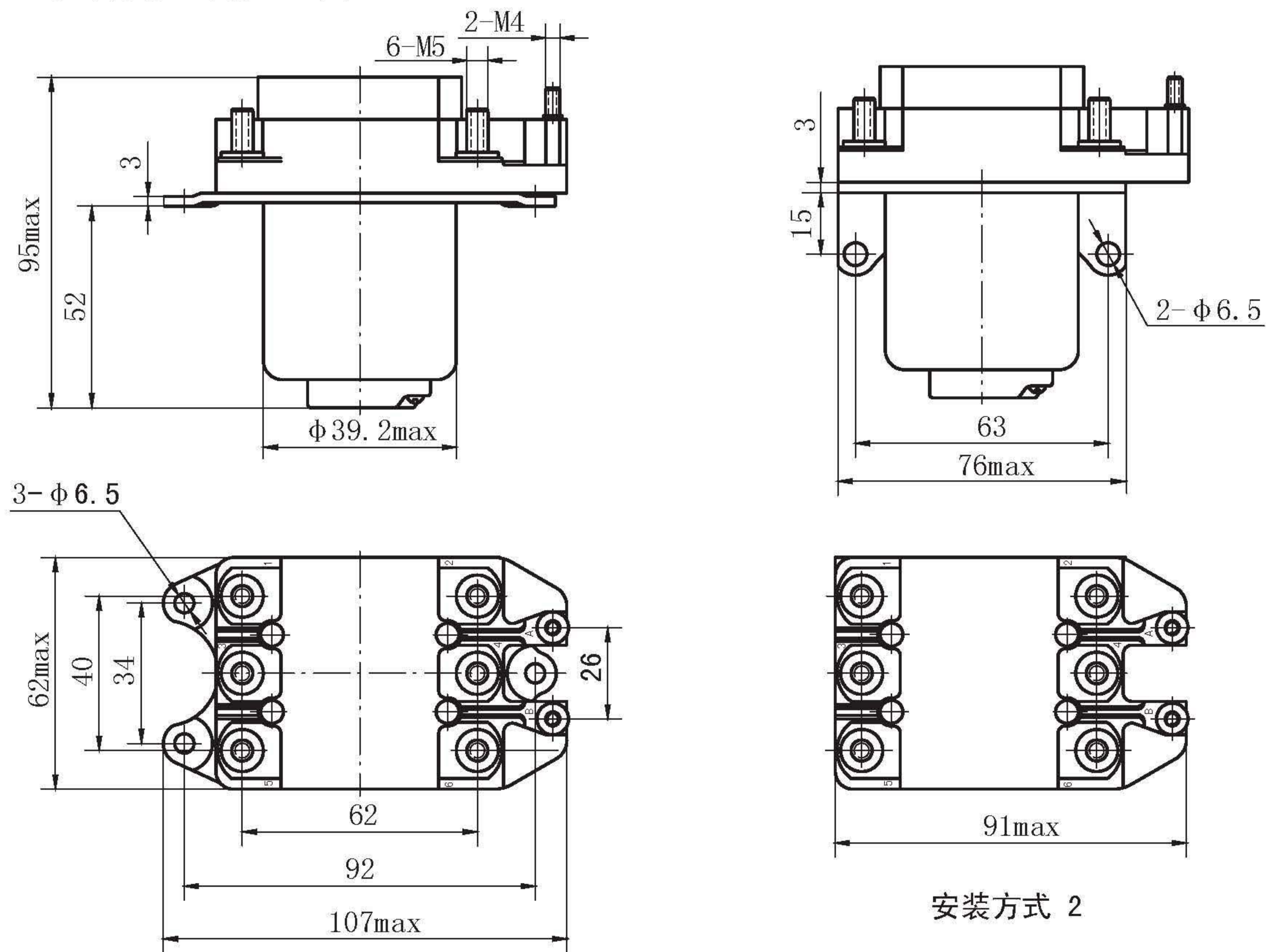


触点负载（阻性）曲线



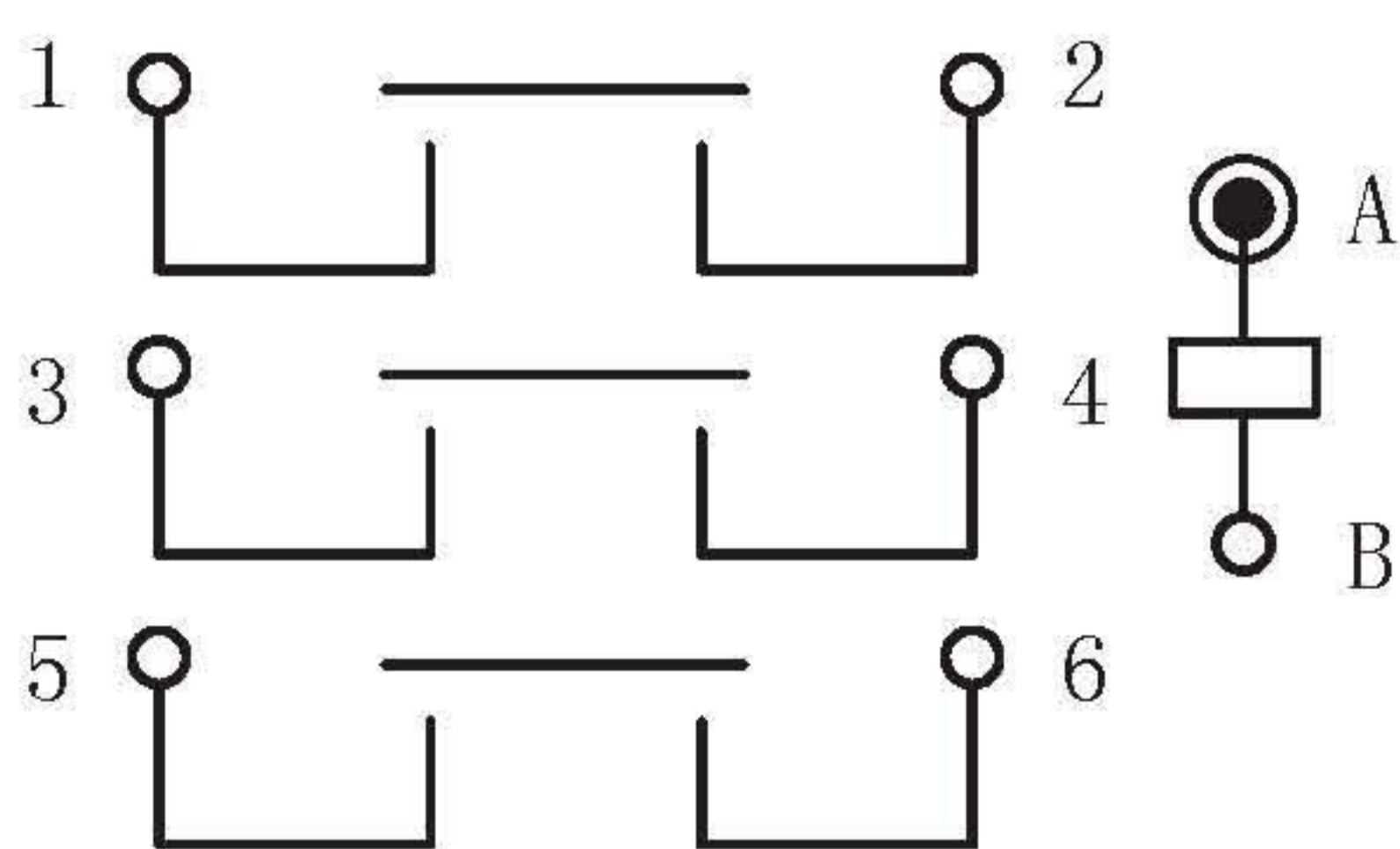
线圈温升曲线 ( $T_0$ -环境温度)

● 外形、安装及接线端电路图



安装方式 1

安装方式 2



接线端电路图

注：Z向为接触器触点，衔铁运动方向。