



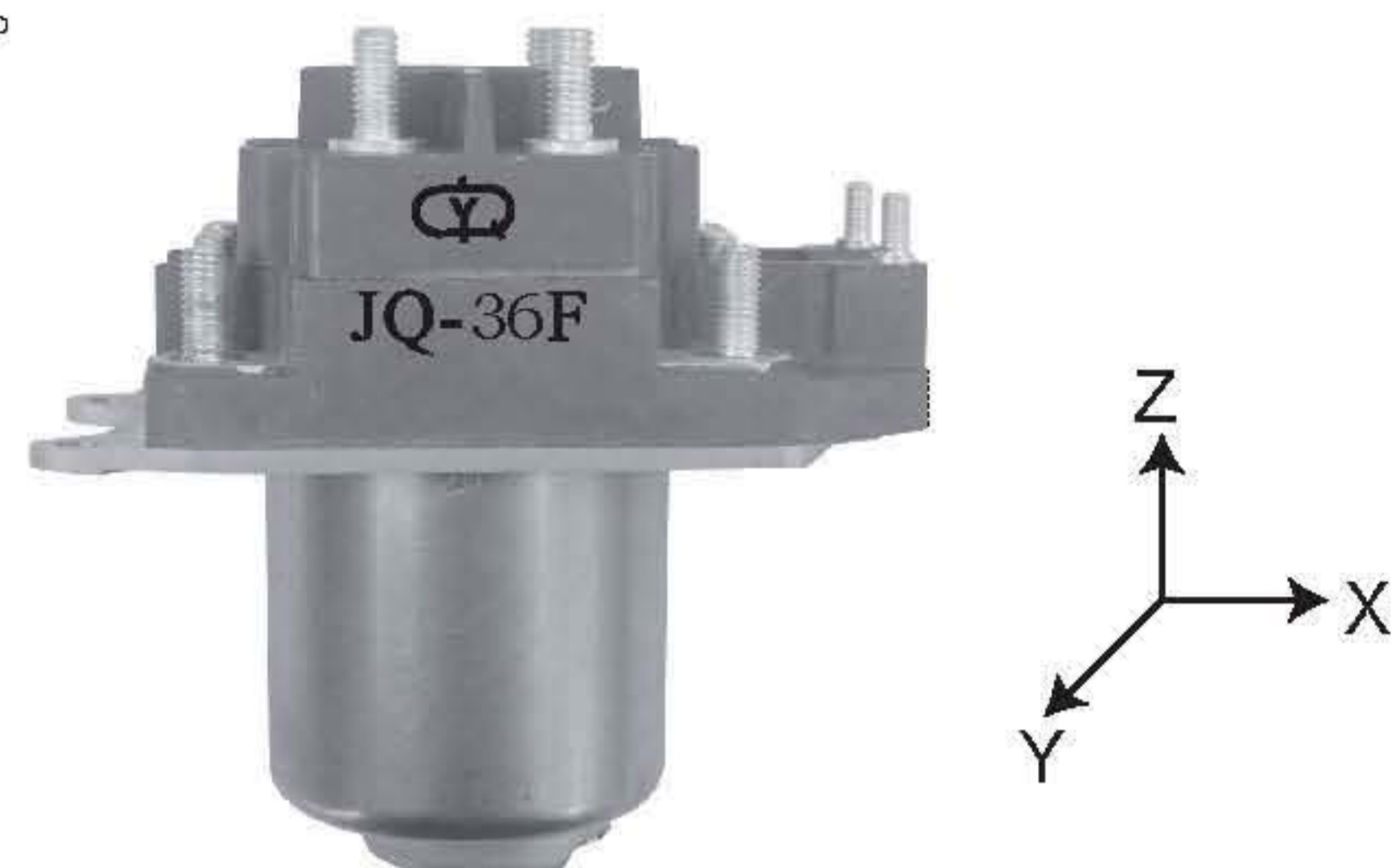
JQ-36F型三相接触器

● 概述

该接触器具有三组桥式动合触点和三组桥式动断触点，也可方便地改接为三组桥式转换触点，负载电流5~50A，可与国外产品TKД533Д0Д互换使用。

● 使用环境条件

环境温度：-55~85℃	冲 击：196 m/s ²
相对湿度：40℃时达98%	振 动：98 m/s ² ，10~500Hz
低 气 压：2.5kPa (25000m)	加 速 度：98 m/s ²



● 主要技术指标

线圈功耗 (W)：≤2.9 (稳定值)	触点阻性负载范围 5~50A
接触电阻：初始值≤50 (mΩ) 寿命试验后≤150	5~110Vd. c. 5~380Va. c.
绝缘电阻：正常条件下≥1000 (MΩ) 高电平寿命后≥100	最大切换功率(阻性) 3000W, 10000VA
介质耐电压：正常大气压下1000 (Vr. m. s., 50Hz) 低气压下400	触点负载与寿命次数 50A, 60Vd. c., 2×10 ⁴ 次 50A, 115/200Va. c., 400Hz, 3Φ, 2×10 ⁴ 次 25A, 380Va. c., 50Hz, 3Φ, 1×10 ⁴ 次 50A, 115/200Va. c., 400Hz, COSΦ≥0.5, 1×10 ⁴ 次 18A, 380Va. c., 50Hz, COSΦ≥0.5, 1×10 ⁴ 次
时间参数：动作时间≤30 (ms) 释放时间≤20	重量 (g)：≤700

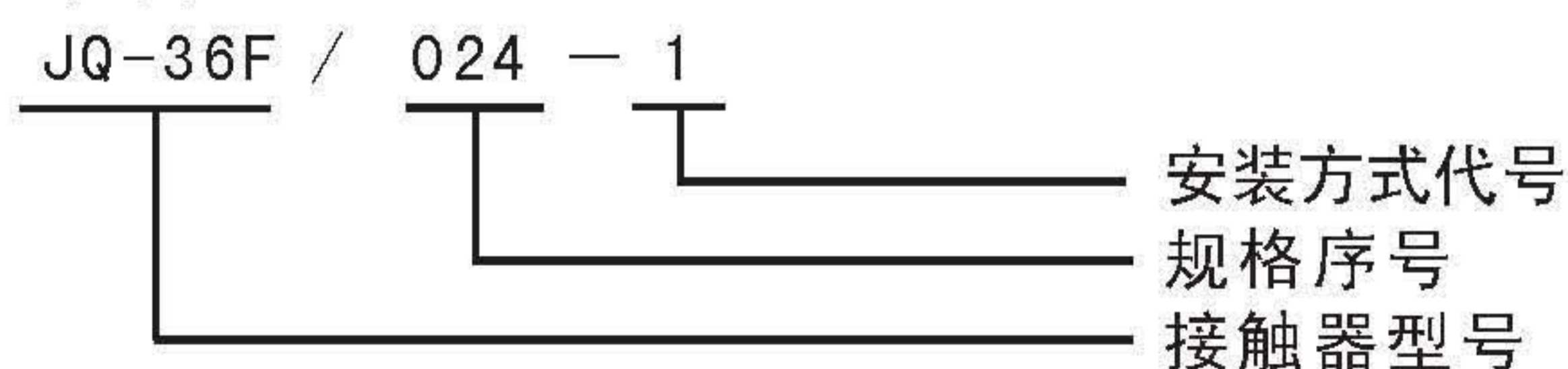
● 规格参数

规格序号	线圈电压		25℃			Vd. c. 整个温度范围		
	额定值	最大值	线圈电阻 (1±10%) Ω		动作电压 max	释放电压	动作电压 max	释放电压
			保持	启动				
024	24	26.4	220	5	16.0	1.95~7.2	19.2	1.2~9.6
028	28	29.8	276	6	18.0	2.30~8.4	22.4	1.4~11.2
036	36	39.6	491	11	24.0	2.93~10.8	28.8	1.8~14.4
110	110	121.0	4650	100	73.0	8.96~33.0	88.0	5.5~44.0

注：1) 产品企业军用标准Q/RJ20208-2005，贯彻国家军用标准GJB2449-1995。

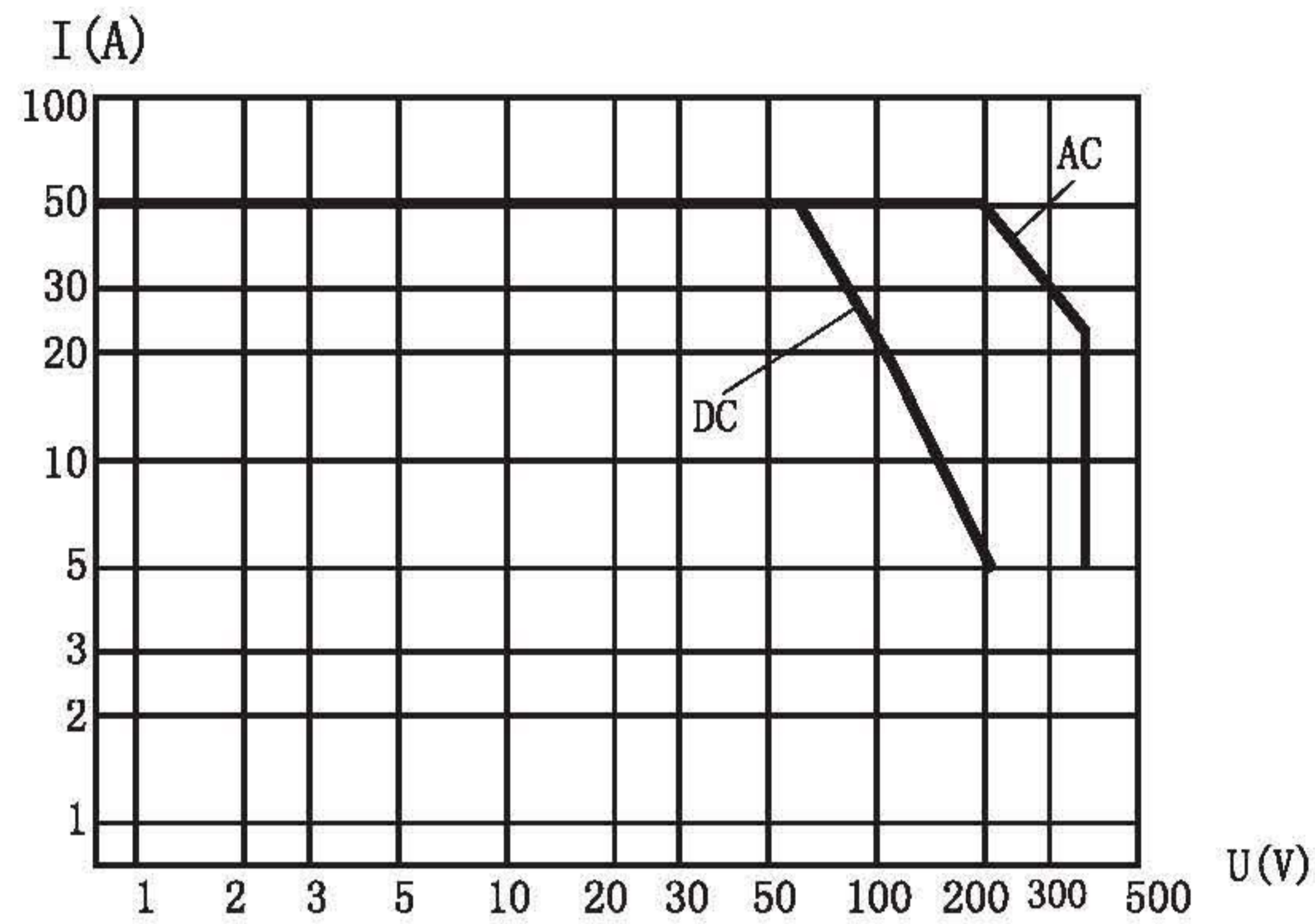
2) 可根据用户要求提供24~110Vd. c.，各种线圈电压规格。

● 订货标志示例

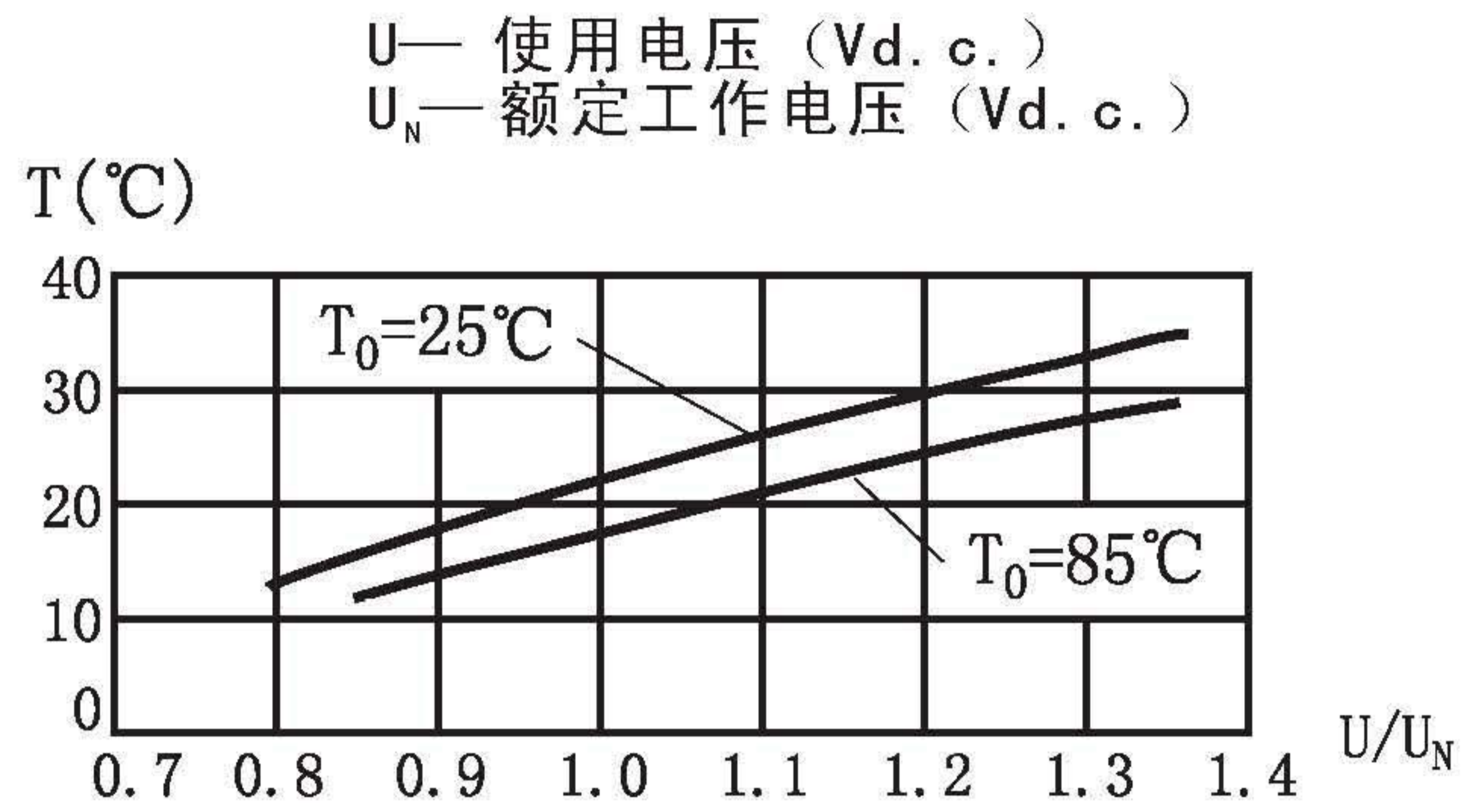




● 负载特性和线圈温升曲线

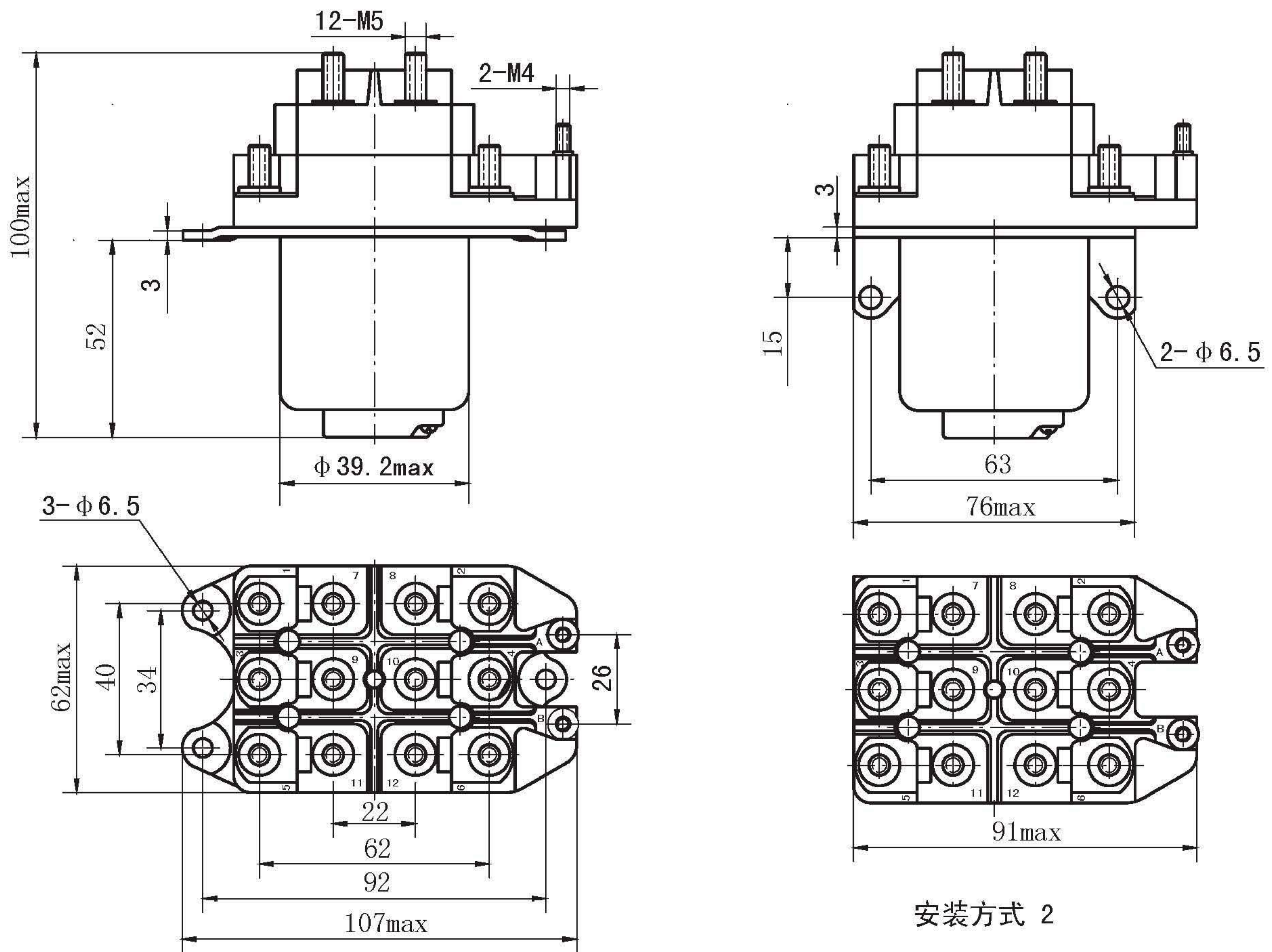


触点负载（阻性）曲线



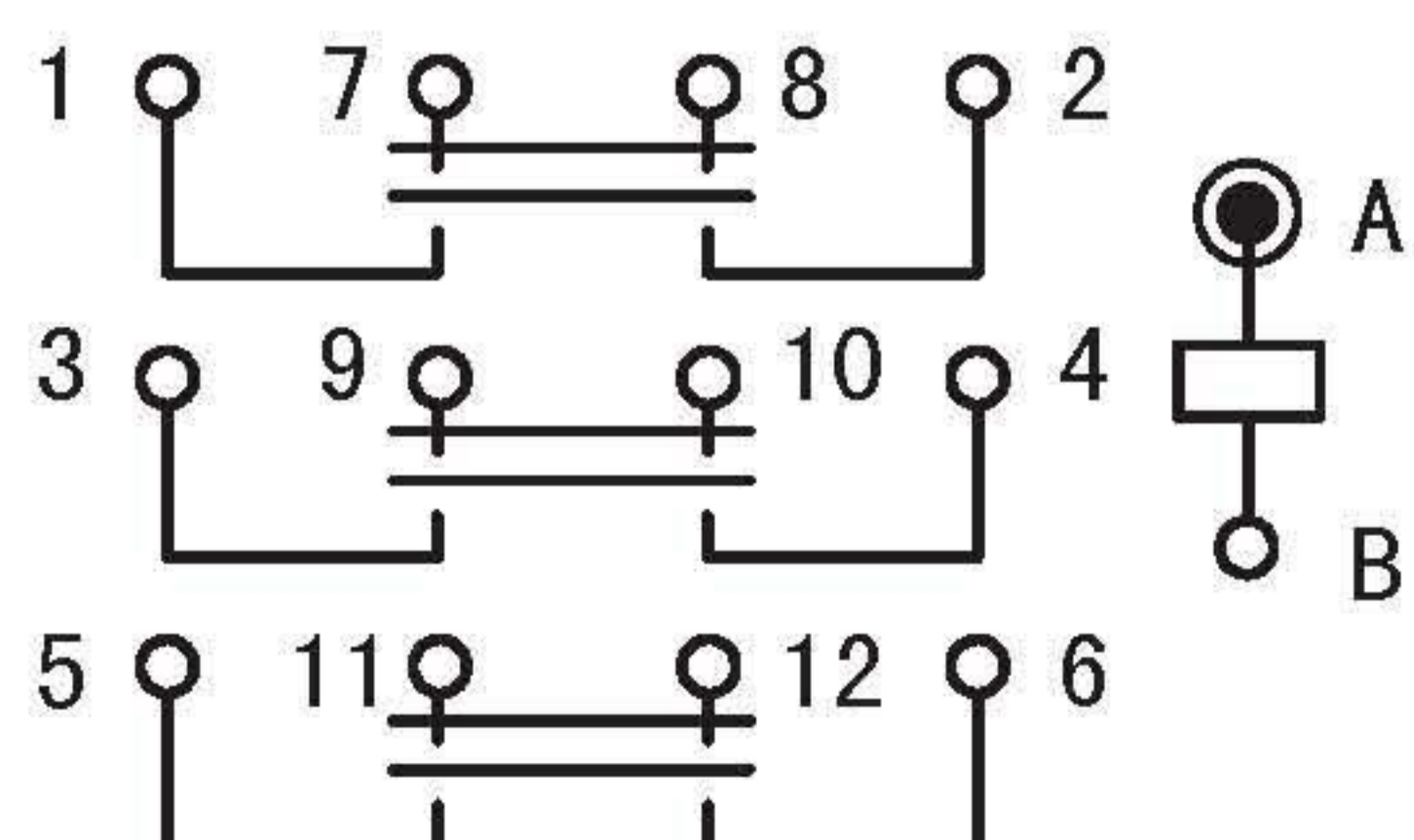
线圈温升曲线 (T_0 -环境温度)

● 外形、安装及接线端电路图

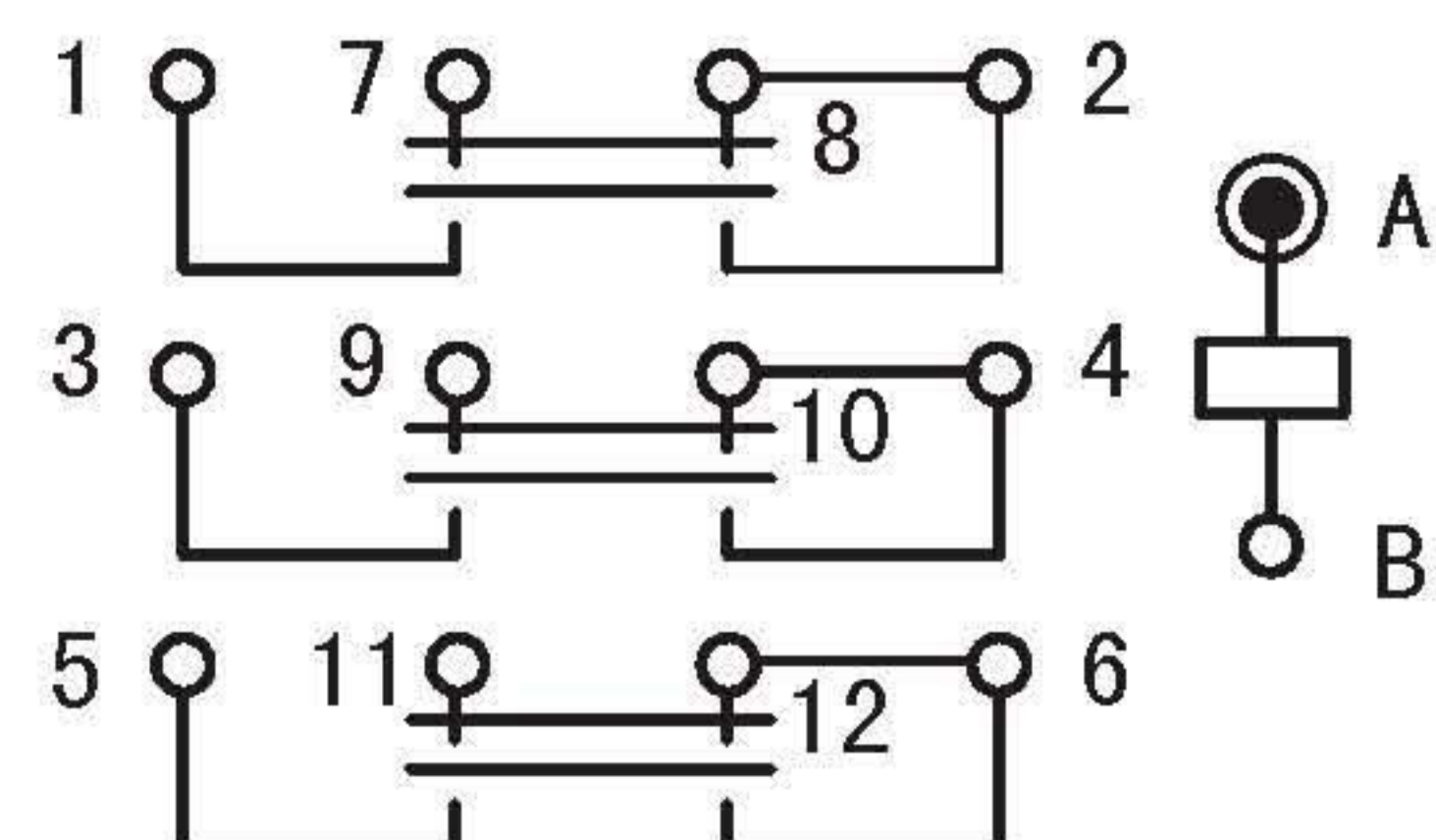


安装方式 1

安装方式 2



接线端电路图 3QH 和 3QD



接线端电路图 3QZ (配备连接片)

注：Z向为接触器触点，衔铁运动方向。