



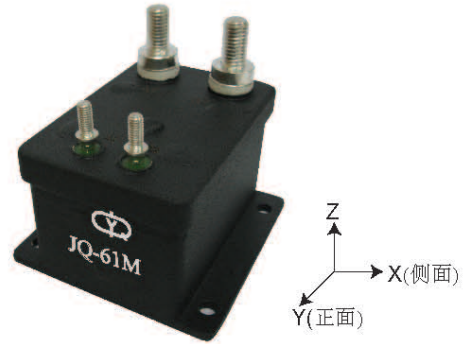
JQ-61M 型密封接触器(955)

● 概述

产品型号	产品特点
JQ-61M	锡焊密封, 一组常开主触点

● 使用环境条件

环境温度: $-55\sim 85^{\circ}\text{C}$	冲 击: 196m/s^2
相对湿度: 40°C 时达98%	振 动: 98m/s^2 , $10\sim 500\text{Hz}$
低 气 压: 4kPa (22000m)	加 速 度: 196m/s^2



● 主要技术指标

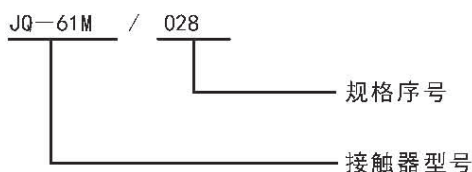
线圈功耗 (W): ≤ 5 (稳定值)	触点阻性负载范围 10~200A 5~110Vd. c. 5~220Va. c.
接触电阻: 初始值 ≤ 50 (m Ω) 寿命试验后 ≤ 200	最大切换功率 (阻性) 5600W, 23000VA
绝缘电阻: 正常条件下 ≥ 1000 (M Ω) 寿命试验后 ≥ 100	主触点负载与寿命次数 阻性, 200A, 28Vd. c., 2×10^4 次 阻性, 200A, 115Va. c., 400Hz, 2×10^4 次 阻性, 100A, 220Va. c., 50Hz, 2×10^4 次 电动机, 150A, 28Vd. c., 1.5×10^4 次
介质耐电压: 正常大气压下1500 (Vr. m. s., 50Hz) 低气压下350	重量 (g): ≤ 600
时间参数: 动作时间 ≤ 30 (ms) 释放时间 ≤ 35	密封性: 泄漏率 $\leq 1\text{Pa}\cdot\text{cm}^3/\text{s}$

● 规格参数表

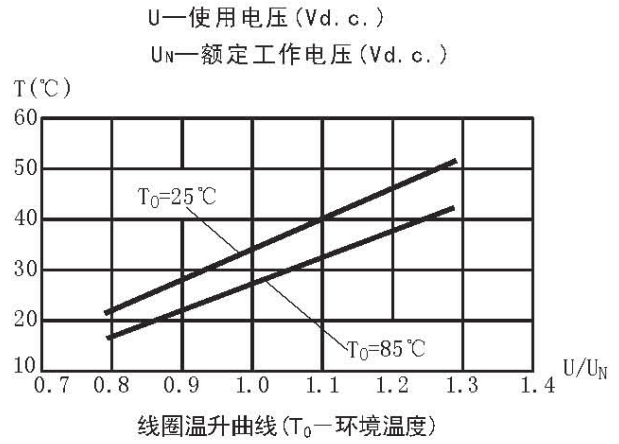
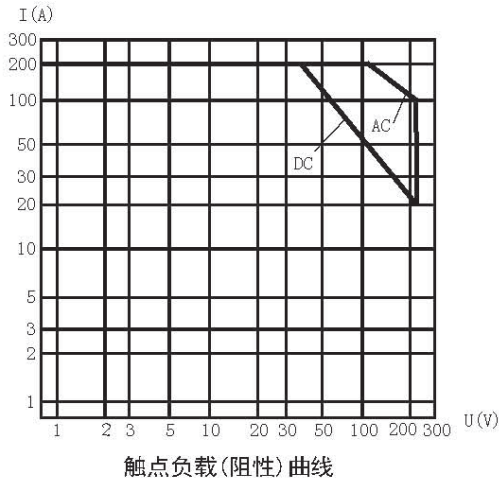
规格序号	线圈电压		25 $^{\circ}\text{C}$			Vd. c.		整个温度范围	
	额定值	最大值	线圈电阻 ($1\pm 10\%$) Ω		动作 电压 max	释放电压	动作 电压 max	释放电压	
			保持	启动					
012	12	13.7	29	1.0	7.2	0.6 ~ 3.0	8.4	0.35 ~ 6.0	
024	24	27.4	118	3.5	14.4	1.2 ~ 6.0	16.8	0.70 ~ 12.0	
028	28	32.0	160	4.7	16.8	1.5 ~ 7.0	19.6	0.85 ~ 14.0	
048	48	54.8	470	13.8	28.8	2.6 ~ 12.0	33.6	1.44 ~ 24.0	

注: 产品企业军用标准 Q/RJ20248-2008, 贯彻国家军用标准 GJB1461-1992。

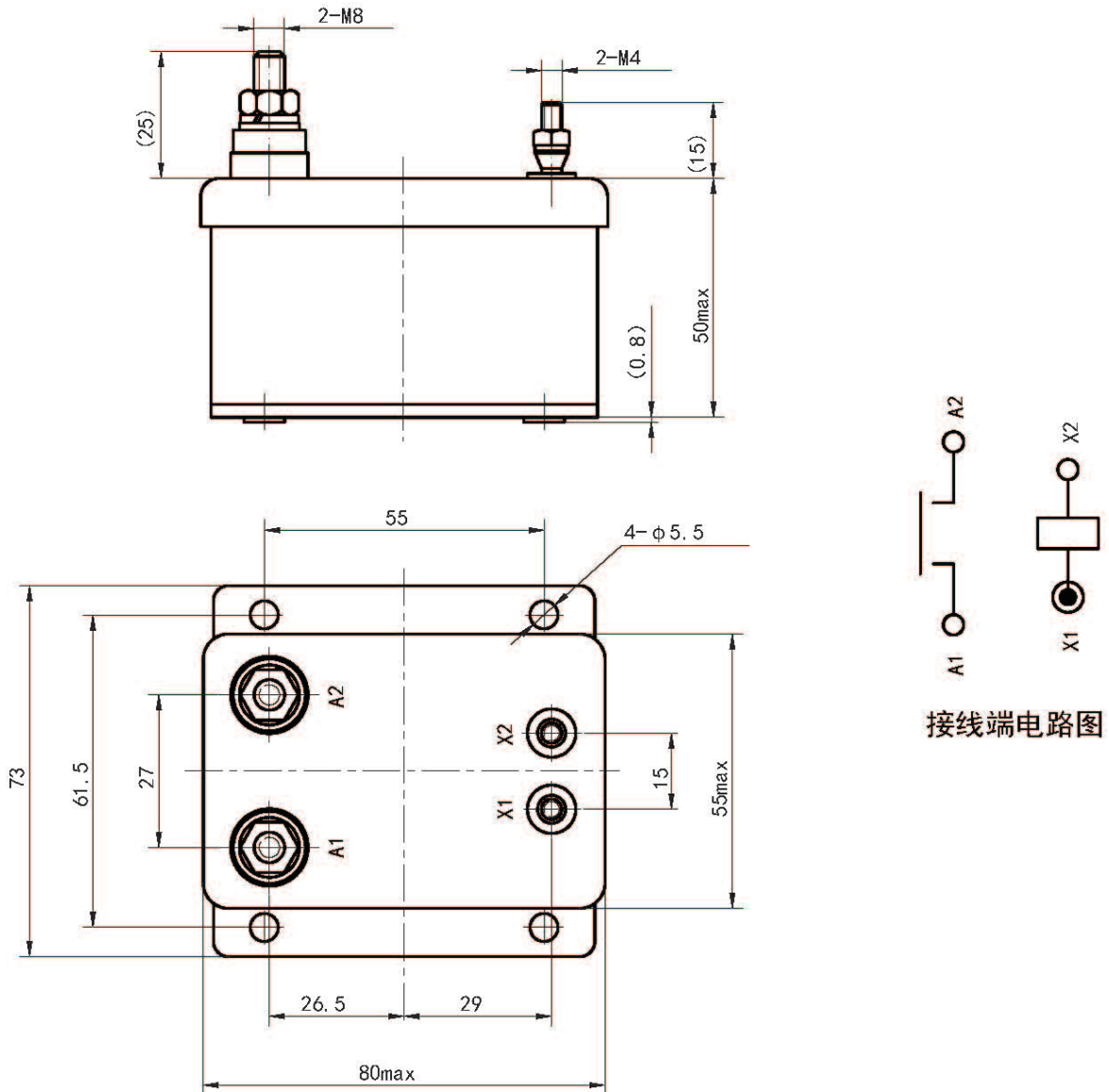
● 订货标志示例



● 负载特性和线圈温升曲线



● 外形、安装及接线端电路图



注: Y向为接触器触点, 衔铁运动方向。